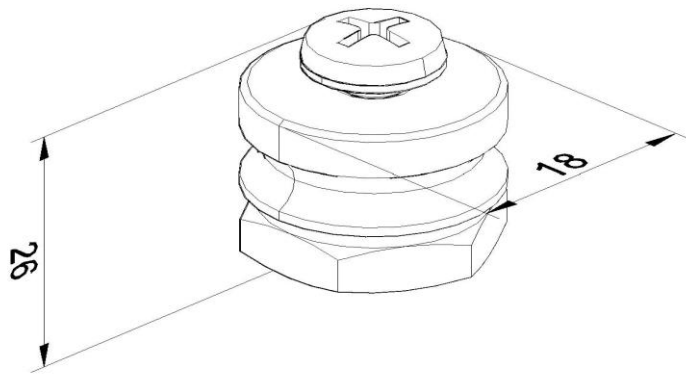


Artikel: MS

Art.-Nr.: 110022

Blitzableiter Kontaktklemme



Standard:	EN 62561-1:2017: Blitzschutzsystembauteile (LPSC) - Teil 1: Anforderungen an Verbindungsbauteile
Maß:	Länge:
	Breite: 18 mm
	Höhe: 26 mm
	Gewicht: 0,03 kg
	Leiterabmessung 1: 16 mm ²
	Leiterabmessung 2:
Werkstoff:	Messing/Rostfreier Stahl
Blitzstromtragfähigkeit:	