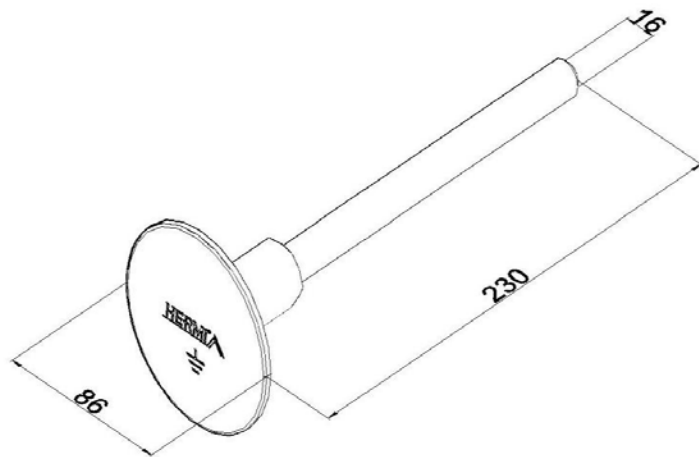


Artikel: KON30

Art.-Nr.: 110021

Festanschluss für den Potentialausgleich



Standard:	EN IEC 62561-2:2018 : Blitzschutzsystembauteile (LPSC) - Teil 2: Anforderungen an Leiter und Erder
Maß:	Länge: 230 mm
	Breite: 86 mm
	Höhe:
	Durchmesser: 16 mm
	Leiterabmessung:
	Gewicht: 0,22 kg
Werkstoff:	Rostfreier Stahl