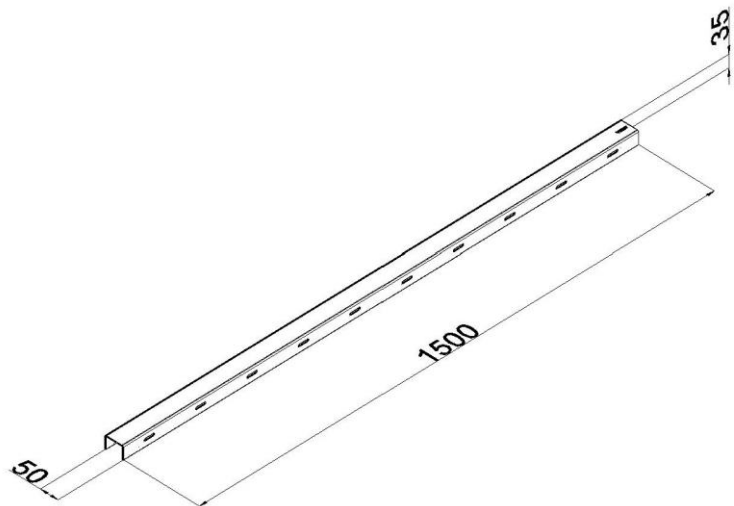


Artikel: VZ Vertikaler Schutz Blank

Art.-Nr.: 10

Vertikaler Schutz Blank



<b>Standard:</b>	EN 62561-4:2017: Blitzschutzsystembauteile (LPSC) - Teil 4: Anforderungen an Leitungshalter
<b>Maß:</b>	Länge: 1500 mm
	Breite: 50 mm
	Höhe: 35 mm
	Schraubenlänge:
	Kunststoffdübel Durchmesser:
	Gewicht: 1,4 kg
<b>Werkstoff:</b>	Rostfreier Stahl