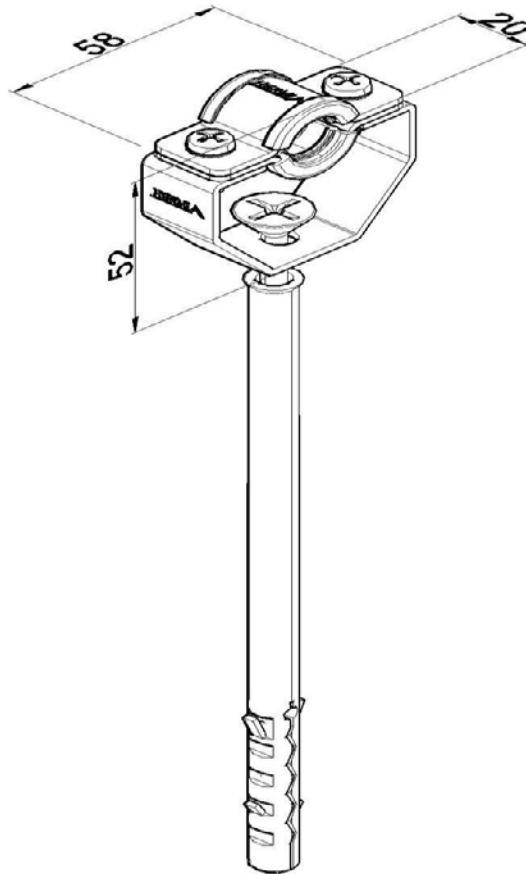


Artikel: ISVH-ZON08

Art.-Nr.: 100130



Standard:	EN IEC 62561-2:2018: Blitzschutzsystembauteile (LPSC) - Teil 2: Anforderungen an Leiter und Erder
Maß:	Länge: 58 mm
	Breite: 20 mm
	Höhe: 52 mm
	Durchmesser:
	Gewicht:
Werkstoff:	Rostfreier Stahl