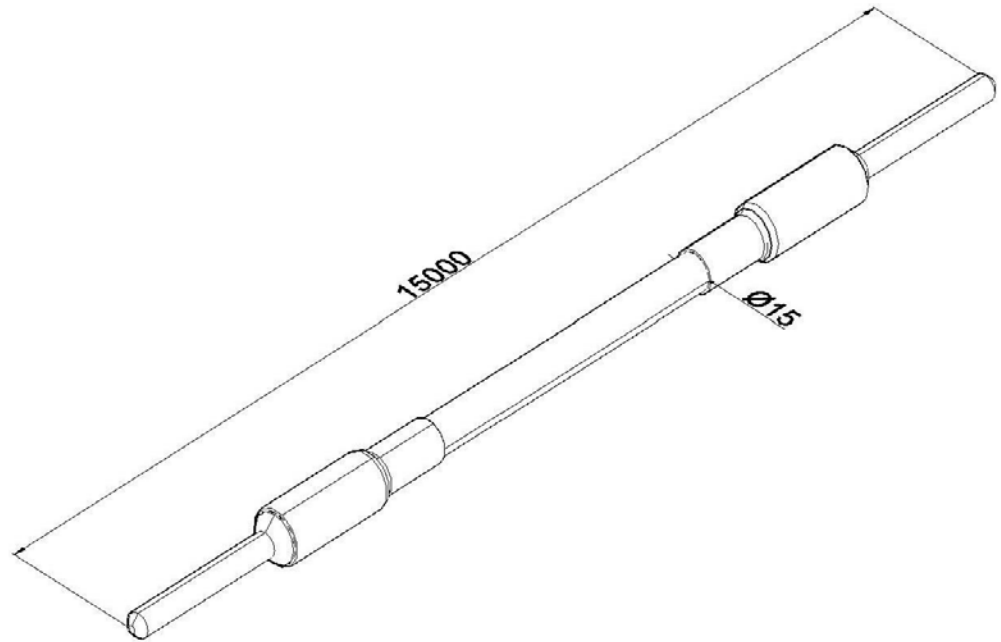


Artikel: ISVH 15,0

Art.-Nr.: 100115



<b>Standard:</b>	EN IEC 62561-2:2018: Blitzschutzsystembauteile (LPSC) - Teil 2: Anforderungen an Leiter und Erder
<b>Maß:</b>	Länge: 15 m
	Breite:
	Höhe:
	Durchmesser: $\phi 15$ mm
	Gewicht:
<b>Werkstoff:</b>	