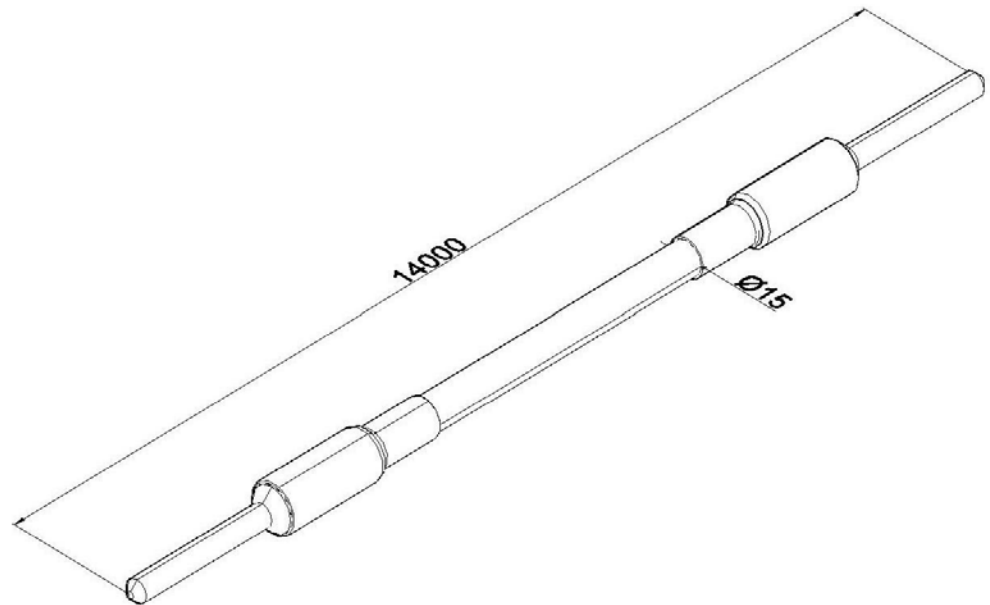


Artikel: ISVH 14,0

Art.-Nr.: 100114



Standard:	EN IEC 62561-2:2018: Blitzschutzsystembauteile (LPSC) - Teil 2: Anforderungen an Leiter und Erder
Maß:	Länge: 14 m
	Breite:
	Höhe:
	Durchmesser: ϕ 15 mm
	Gewicht:
Werkstoff:	