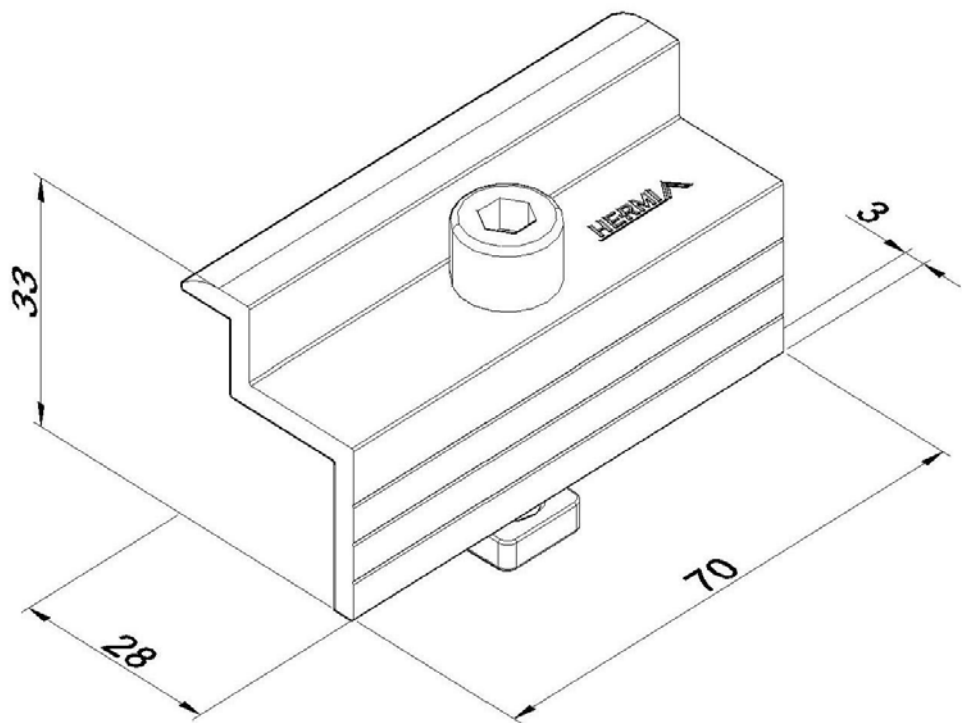


Artikel: SOL - S02B

Art.-Nr.: 88000269

Modulenklemme



Maß:	Länge: 70 mm
	Breite: 28 mm
	Höhe: 33 mm
	Blechstärke: 3 mm
	Gewicht: 0,053 kg
Werkstoff:	Aluminium-Widerstandsfähiger Kunststoff