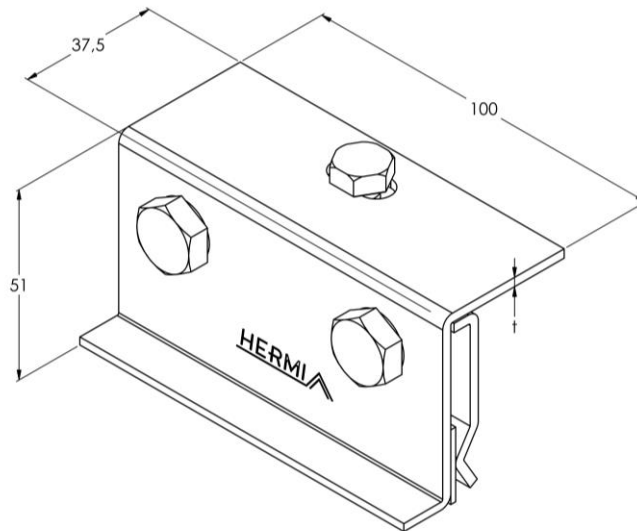


Artikel: SOL - N19

Art.-Nr.: 88000023

Festes Befestigungselement



Maß:	Länge: 100 mm
	Breite: 37,5 mm
	Höhe: 51 mm
	Blechstärke: 2,5 mm
	Gewicht: 0,35 kg
Werkstoff:	Rostfreier Stahl