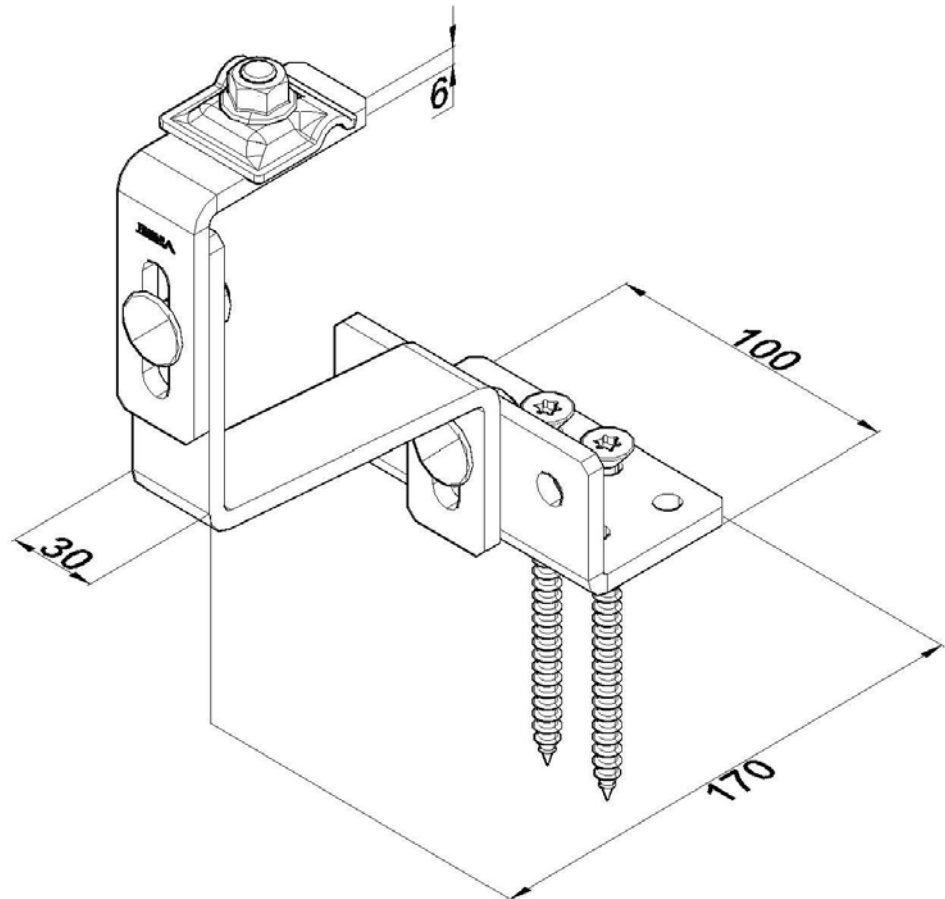


Artikel: SOL - N14

Art.-Nr.: 88000013

2x verstellbares Befestigungselement



| | |
|-------------------|-------------------|
| Maß: | Länge: 170 mm |
| | Breite: 100 mm |
| | Höhe: Einstellbar |
| | Blechstärke: 6 mm |
| | Gewicht: 0,96 kg |
| Werkstoff: | Rostfreier Stahl |