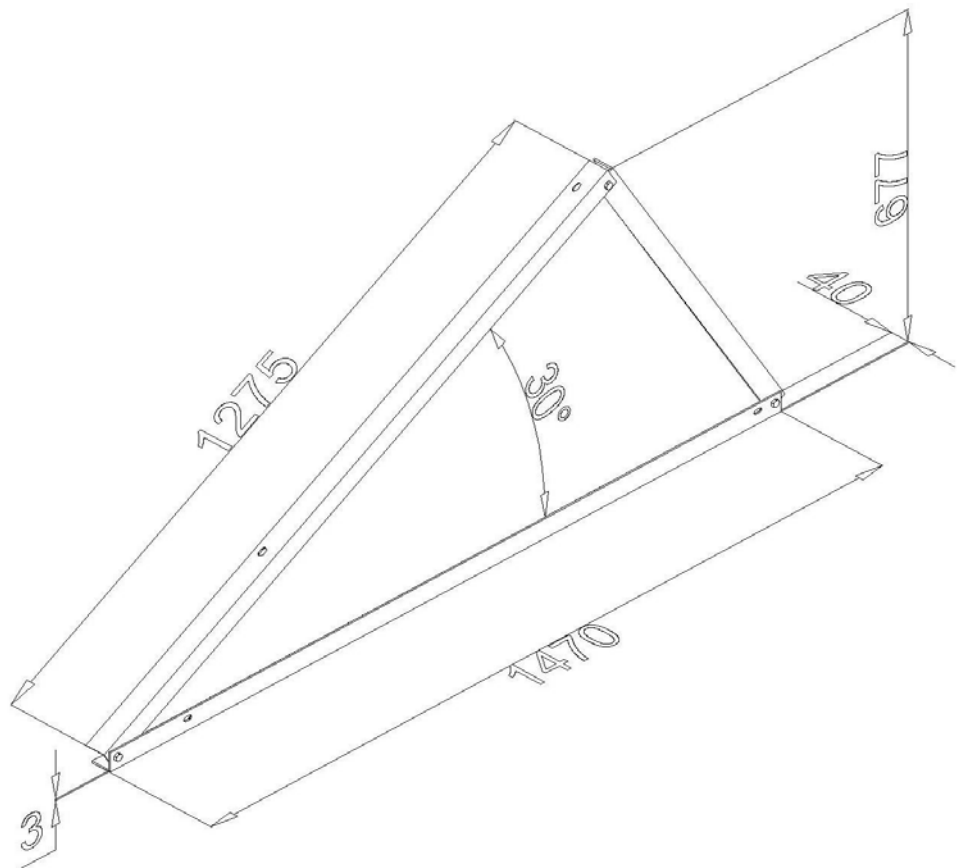


Artikel: SOL - N33

Art.-Nr.: 88000012

Dreieckiges Stützelement



Maß:	Länge: 1275 mm
	Breite: 40 mm
	Höhe: 677 mm
	Blechstärke: 3 mm
	Gewicht: 0,215 kg
Werkstoff:	Aluminium