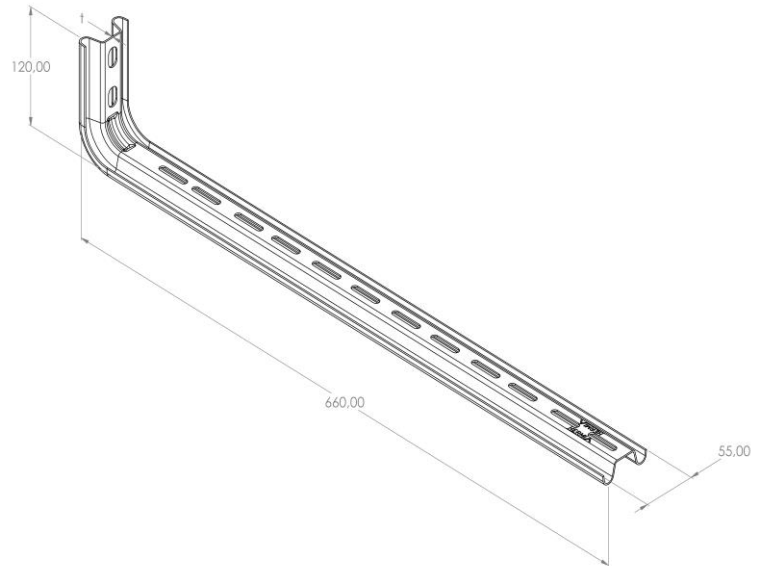


Artikel: NKP-SNL/OMEGA 610

Art.-Nr.: 88733006

Wandträger



| | |
|---|---|
| Standard: | EN 61537:2007 Führungssysteme für Kabel und Leitungen - Kabelträgersysteme für elektrische Installationen |
| Abmessungen: | Länge: 660 mm |
| | Breite: 55 mm |
| | Höhe: 120 mm |
| | Blechstärke: 1,5 mm |
| Zulässige Belastung: | 0,25 kN |
| Gewicht: | 0,88 kg |
| Material: | Pulverbeschichtetes verzinktes Blech in RAL-Farbe |
| Widerstandsfähigkeit gegen Flammenausbreitung: | Keine Beschleunigung der Ausbreitung von Flammen |
| Eigenschaften der elektrischen Leitfähigkeit: | Kabeltragsystem mit elektrischer Leitfähigkeit |
| Elektrische Leitfähigkeit: | Ja |
| Korrosion- Widerstandsfähigkeit: | Klasse 3 |
| Temperatur: | Min: -20°C; Max: +105°C |