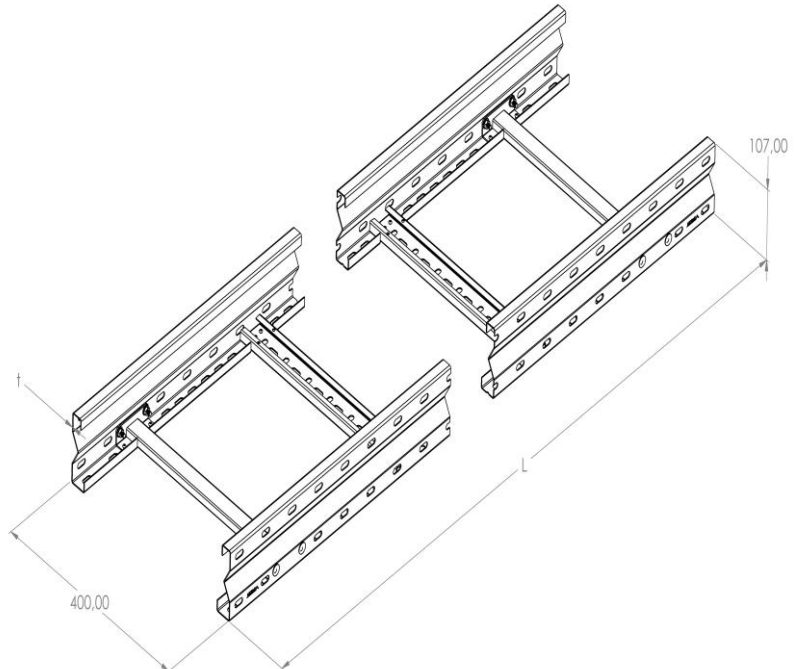


Artikel: KL HD 100/400

Art.-Nr.: 88731014

"HEAVY DUTY" Kabelleitern Höhe 100 mm



Standard:	EN 61537:2007 Führungssysteme für Kabel und Leitungen - Kabelträgersysteme für elektrische Installationen
Abmessungen:	Länge: 6000 mm
	Breite: 400 mm
	Höhe: 107 mm
	Blechstärke: 1,5 mm
Gewicht:	35,20 kg
Material:	Feuerverzinktes Blech
Widerstandsfähigkeit gegen Flammenausbreitung:	Keine Beschleunigung der Ausbreitung von Flammen
Eigenschaften der elektrischen Leitfähigkeit:	Kabeltragsystem mit elektrischer Leitfähigkeit
Elektrische Leitfähigkeit:	Ja
Korrosion- Widerstandsfähigkeit:	Klasse 6
Perforation:	Klasse Y
Temperatur:	Min: -20°C; Max: +105°C