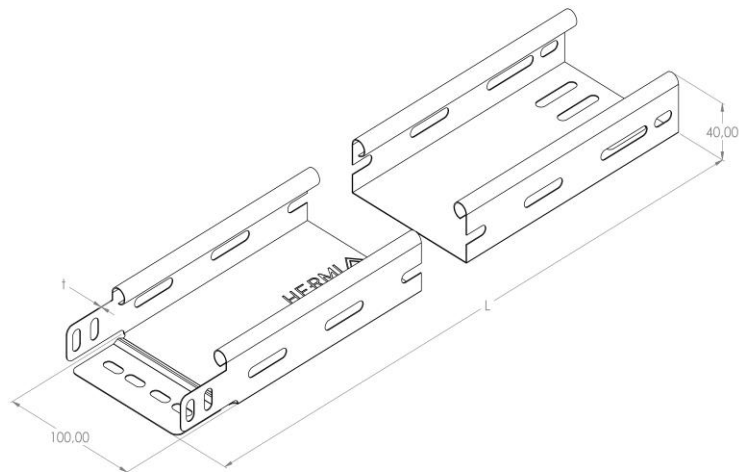


Artikel: KPU 40/100

Art.-Nr.: 88726041

Non-perforated cable trays of 40 mm in height



Standard:	EN 61537:2007 Führungssysteme für Kabel und Leitungen - Kabelträgersysteme für elektrische Installationen
Abmessungen:	Länge: 2000 mm
	Breite: 100 mm
	Höhe: 40 mm
	Blechstärke: 0,80 mm
Gewicht:	
Material:	Feuerverzinktes Blech
Widerstandsfähigkeit gegen Flammenausbreitung:	Keine Beschleunigung der Ausbreitung von Flammen
Eigenschaften der elektrischen Leitfähigkeit:	Kabeltragsystem mit elektrischer Leitfähigkeit
Elektrische Leitfähigkeit:	Ja
Korrosion- Widerstandsfähigkeit:	Klasse 6
Perforation:	Klasse B
Temperatur:	Min: -20°C; Max: +105°C