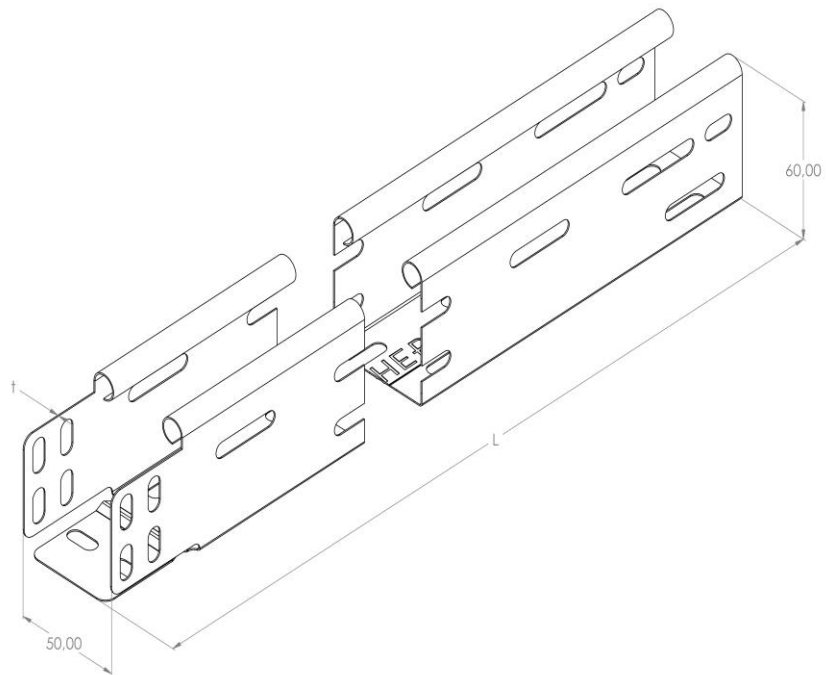


Artikel: KP 60/50

Art.-Nr.: 88722090

Kabelrinnen Höhe 60 mm



Standard:	EN 61537:2007 Führungssysteme für Kabel und Leitungen - Kabelträgersysteme für elektrische Installationen
Abmessungen:	Länge: 3000 mm
	Breite: 50 mm
	Höhe: 60 mm
	Blechstärke: 0,60 mm
Gewicht:	2,4 kg
Material:	Rostfreier Stahl
Widerstandsfähigkeit gegen Flammenausbreitung:	Keine Beschleunigung der Ausbreitung von Flammen
Eigenschaften der elektrischen Leitfähigkeit:	Kabeltragsystem mit elektrischer Leitfähigkeit
Elektrische Leitfähigkeit:	Ja
Korrosion- Widerstandsfähigkeit:	Klasse 9A
Perforation:	Klasse B
Temperatur:	Min: -20°C; Max: +105°C