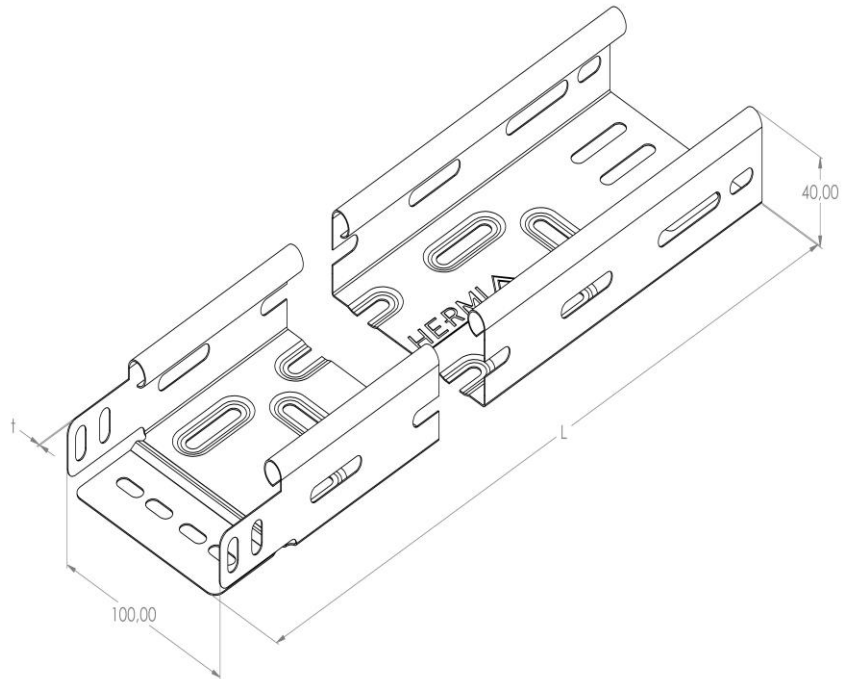


Artikel: KP 40/100

Art.-Nr.: 88722031

Cable trays of 40 mm in height



| | |
|---|---|
| Standard: | EN 61537:2007 Führungssysteme für Kabel und Leitungen - Kabelträgersysteme für elektrische Installationen |
| Abmessungen: | Länge: 3000 mm |
| | Breite: 100 mm |
| | Höhe: 40 mm |
| | Blechstärke: 0,60 mm |
| Gewicht: | 2,7 kg |
| Material: | Rostfreier Stahl |
| Widerstandsfähigkeit gegen Flammenausbreitung: | Keine Beschleunigung der Ausbreitung von Flammen |
| Eigenschaften der elektrischen Leitfähigkeit: | Kabeltragsystem mit elektrischer Leitfähigkeit |
| Elektrische Leitfähigkeit: | Ja |
| Korrosion- Widerstandsfähigkeit: | Klasse 9A |
| Perforation: | Klasse B |
| Temperatur: | Min: -20°C; Max: +105°C |

Zulässige Belastung KP 40/100 d=0,6mm (kN/m)

