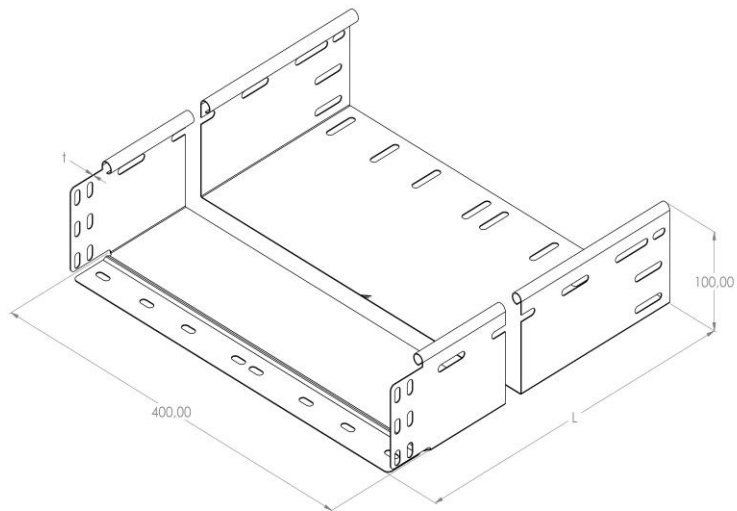


Artikel: KPU 100/400

Art.-Nr.: 88720074

Kabelrinnen ohne Perforationen, Höhe 100 mm



Standard:	EN 61537:2007 Führungssysteme für Kabel und Leitungen - Kabelträgersysteme für elektrische Installationen
Abmessungen:	Länge: 2000 mm
	Breite: 400 mm
	Höhe: 100 mm
	Blechstärke: 0,80 mm
Gewicht:	7,603 kg
Material:	Verzinktes Blech
Widerstandsfähigkeit gegen Flammenausbreitung:	Keine Beschleunigung der Ausbreitung von Flammen
Eigenschaften der elektrischen Leitfähigkeit:	Kabeltragsystem mit elektrischer Leitfähigkeit
Elektrische Leitfähigkeit:	Ja
Korrosion- Widerstandsfähigkeit:	Klasse 3
Perforation:	Klasse B
Temperatur:	Min: -20°C; Max: +105°C