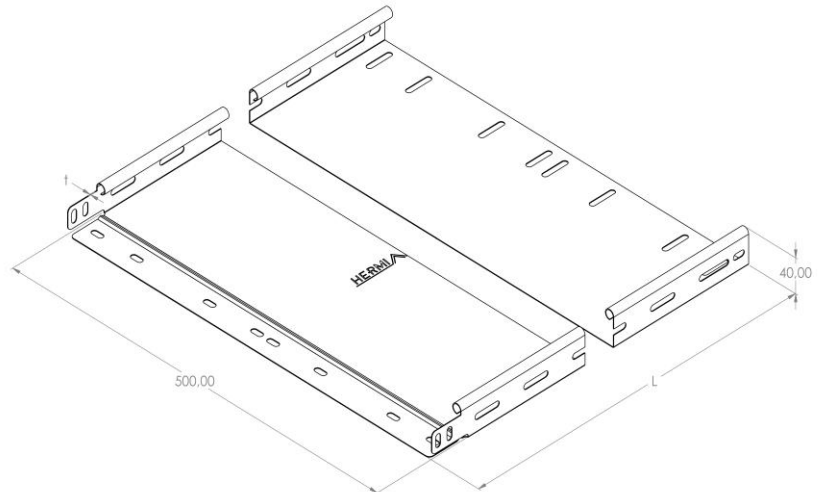


Artikel: KPU 40/500

Art.-Nr.: 88720045

Kabelrinnen ohne Perforationen, Höhe 40 mm



<b>Standard:</b>	EN 61537:2007 Führungssysteme für Kabel und Leitungen - Kabelträgersysteme für elektrische Installationen
<b>Abmessungen:</b>	Länge: 2000 mm
	Breite: 500 mm
	Höhe: 40 mm
	Blechstärke: 0,80 mm
<b>Gewicht:</b>	
<b>Material:</b>	Verzinktes Blech
<b>Widerstandsfähigkeit gegen Flammenausbreitung:</b>	Keine Beschleunigung der Ausbreitung von Flammen
<b>Eigenschaften der elektrischen Leitfähigkeit:</b>	Kabeltragsystem mit elektrischer Leitfähigkeit
<b>Elektrische Leitfähigkeit:</b>	Ja
<b>Korrosion- Widerstandsfähigkeit:</b>	Klasse 3
<b>Perforation:</b>	Klasse B
<b>Temperatur:</b>	Min: -20°C; Max: +105°C

Zulässige Belastung KP 40/500 d=0,8mm (kN/m)

