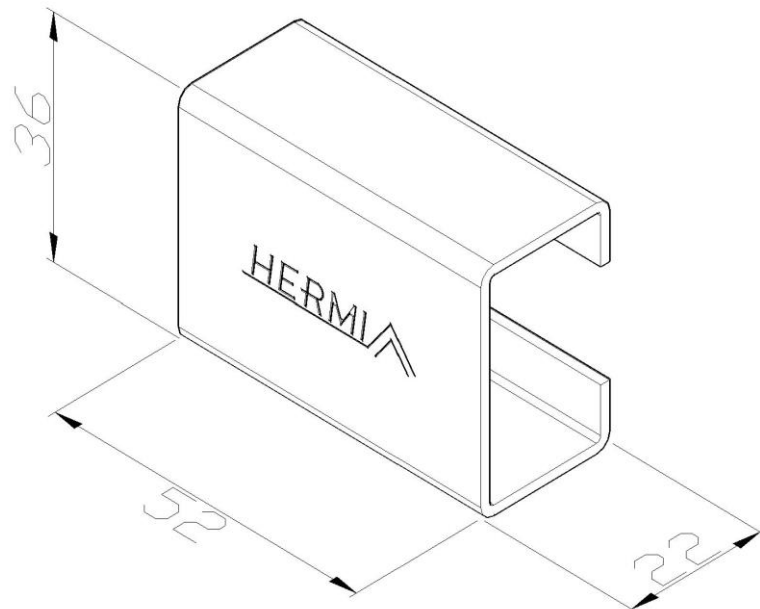


Artikel: NKP-VE 01 DH57

Art.-Nr.: 88719011

Verbindungs-/Distanzelement



Standard:	EN 61537:2007 Führungssysteme für Kabel und Leitungen - Kabelträgersysteme für elektrische Installationen
Abmessungen:	Länge: 52 mm
	Breite: 22 mm
	Höhe: 36 mm
	Blechstärke: 1,5 mm
Zulässige Belastung:	
Gewicht:	
Material:	Feuerverzinktes Blech
Widerstandsfähigkeit gegen Flammenausbreitung:	Keine Beschleunigung der Ausbreitung von Flammen
Eigenschaften der elektrischen Leitfähigkeit:	Kabeltragsystem mit elektrischer Leitfähigkeit
Elektrische Leitfähigkeit:	Ja
Korrosion- Widerstandsfähigkeit:	Klasse 6
Temperatur:	Min: -20°C; Max: +105°C