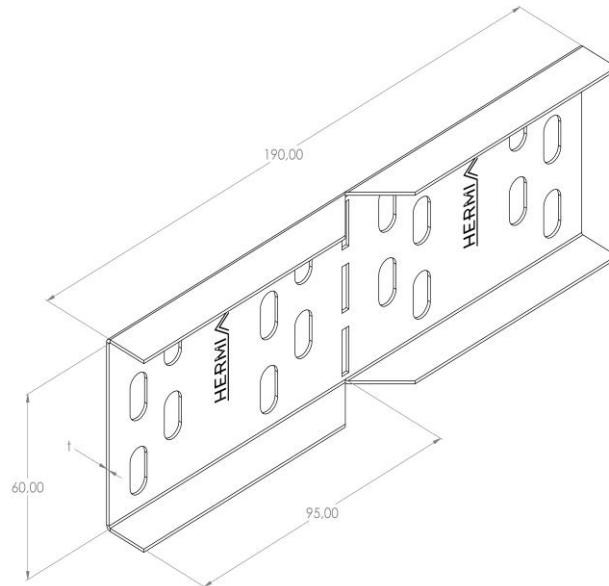


Artikel: PKL-GSH 60

Art.-Nr.: 88716770

Horizontaler Flexibler Verbinder für Kabelleitern



| | |
|---|---|
| Standard: | EN 61537:2007 Führungssysteme für Kabel und Leitungen - Kabelträgersysteme für elektrische Installationen |
| Abmessungen: | Länge: 190 mm |
| | Breite: 1 mm |
| | Höhe: 60 mm |
| | Blechstärke: 1 mm |
| Gewicht: | 0,12 kg |
| Material: | Feuerverzinktes Blech |
| Widerstandsfähigkeit gegen Flammenausbreitung: | Keine Beschleunigung der Ausbreitung von Flammen |
| Eigenschaften der elektrischen Leitfähigkeit: | Kabeltragsystem mit elektrischer Leitfähigkeit |
| Elektrische Leitfähigkeit: | Ja |
| Korrosion- Widerstandsfähigkeit: | Klasse 6 |
| Temperatur: | Min: -20°C; Max: +105°C |