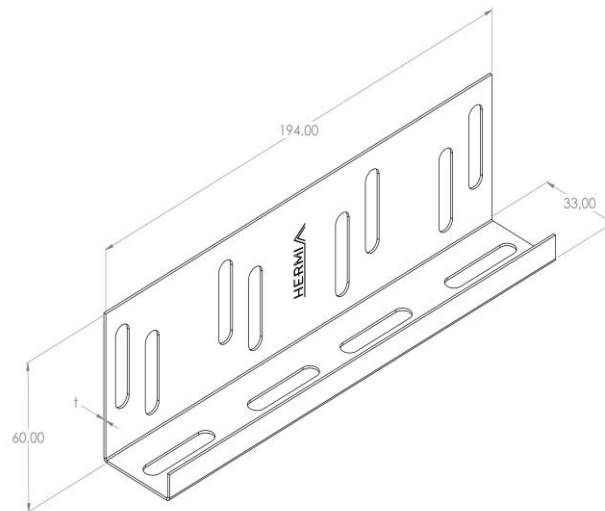


Artikel: PKL-FS 60

Art.-Nr.: 88716672

Verbinder für Kabelleitern



Standard:	EN 61537:2007 Führungssysteme für Kabel und Leitungen - Kabelträgersysteme für elektrische Installationen
Abmessungen:	Länge: 194 mm
	Breite: 33 mm
	Höhe: 60 mm
	Blechstärke: 1 mm
Gewicht:	0,15 kg
Material:	Feuerverzinktes Blech
Widerstandsfähigkeit gegen Flammenausbreitung:	Keine Beschleunigung der Ausbreitung von Flammen
Eigenschaften der elektrischen Leitfähigkeit:	Kabeltragsystem mit elektrischer Leitfähigkeit
Elektrische Leitfähigkeit:	Ja
Korrosion- Widerstandsfähigkeit:	Klasse 6
Temperatur:	Min: -20°C; Max: +105°C