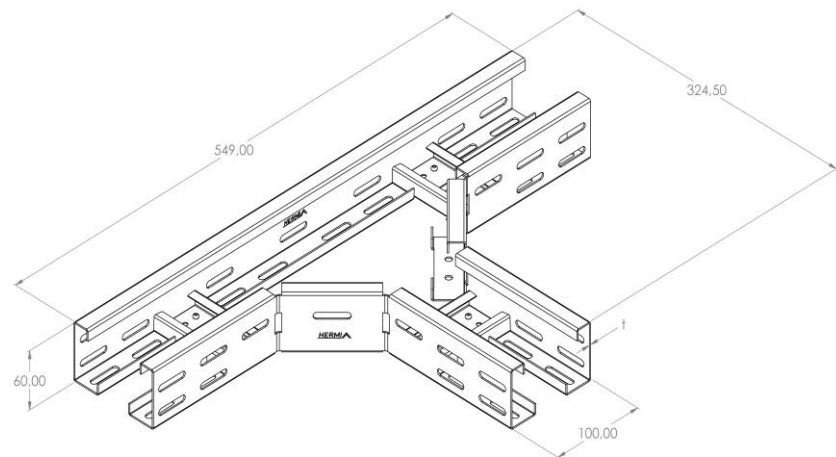


Artikel: PKL-SO 60/100

Art.-Nr.: 88712341

T-Stück



<b>Standard:</b>	EN 61537:2007 Führungssysteme für Kabel und Leitungen - Kabelträgersysteme für elektrische Installationen
<b>Abmessungen:</b>	Länge: 549 mm
	Breite: 100 mm
	Höhe: 60 mm
	Blechstärke: 1,5 mm
<b>Gewicht:</b>	2,6 kg
<b>Material:</b>	Rostfreier Stahl
<b>Widerstandsfähigkeit gegen Flammenausbreitung:</b>	Keine Beschleunigung der Ausbreitung von Flammen
<b>Eigenschaften der elektrischen Leitfähigkeit:</b>	Kabeltragsystem mit elektrischer Leitfähigkeit
<b>Elektrische Leitfähigkeit:</b>	Ja
<b>Korrosion- Widerstandsfähigkeit:</b>	Klasse 9A
<b>Temperatur:</b>	Min: -20°C; Max: +105°C