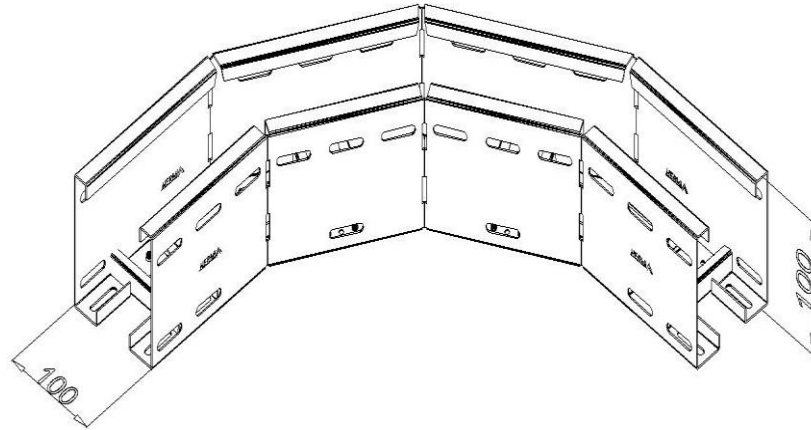


Artikel: PKL-KO 100/100/90°

Art.-Nr.: 88712221

90° Bogen



Standard:	EN 61537:2007 Führungssysteme für Kabel und Leitungen - Kabelträgersysteme für elektrische Installationen
Abmessungen:	Länge: mm
	Breite: 100 mm
	Höhe: 100 mm
	Blechstärke: 1,5 mm
Gewicht:	
Material:	Rostfreier Stahl
Widerstandsfähigkeit gegen Flammenausbreitung:	Keine Beschleunigung der Ausbreitung von Flammen
Eigenschaften der elektrischen Leitfähigkeit:	Kabeltragsystem mit elektrischer Leitfähigkeit
Elektrische Leitfähigkeit:	Ja
Korrosion- Widerstandsfähigkeit:	Klasse 9A
Temperatur:	Min: -20°C; Max: +105°C