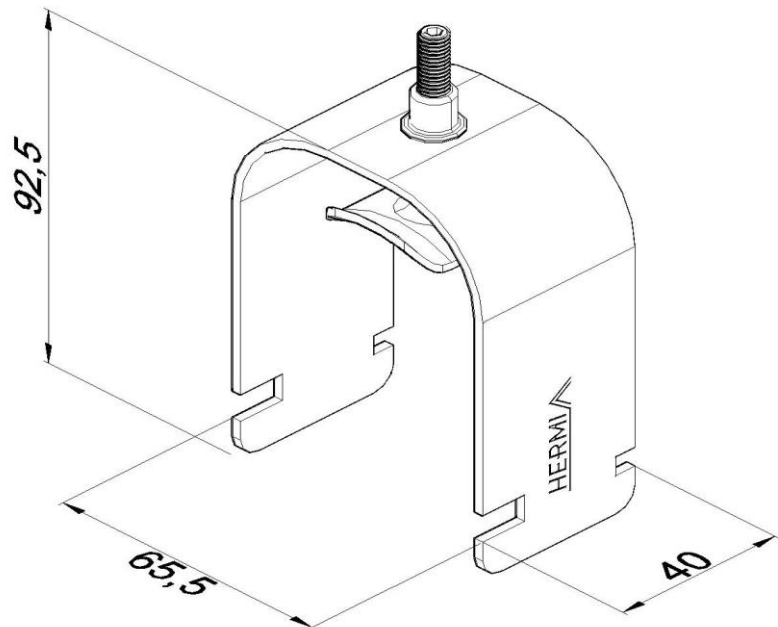


Artikel: PKL-KOB05 52-64

Art.-Nr.: 88712013

Kabelschelle



Standard:	EN 61537:2007 Führungssysteme für Kabel und Leitungen - Kabelträgersysteme für elektrische Installationen
Abmessungen:	Länge: 65,5 mm
	Breite: Leiterbreite 52-64 mm
	Höhe: 92,5 mm
	Blechstärke: 2 mm
Gewicht:	0,12 kg
Material:	Verzinktes Blech
Widerstandsfähigkeit gegen Flammenausbreitung:	Keine Beschleunigung der Ausbreitung von Flammen
Eigenschaften der elektrischen Leitfähigkeit:	Kabeltragsystem mit elektrischer Leitfähigkeit
Elektrische Leitfähigkeit:	Ja
Korrosion- Widerstandsfähigkeit:	Klasse 3
Temperatur:	Min: -20°C; Max: +105°C