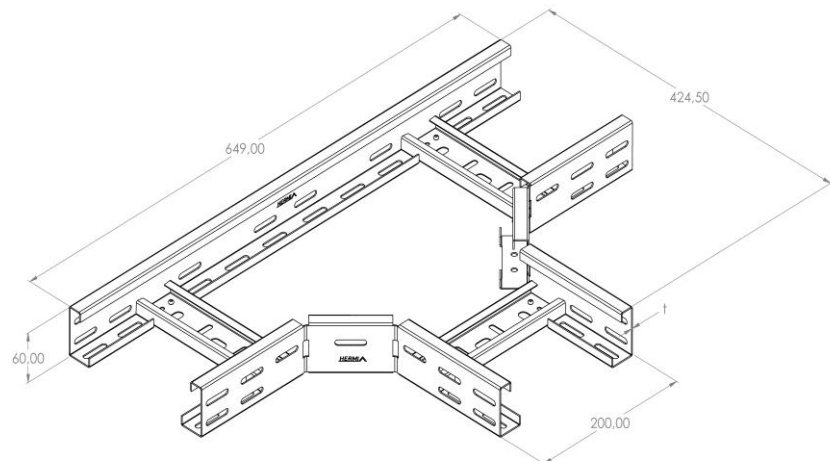


Artikel: PKL-SO 60/200

Art.-Nr.: 88711342

T-Stück



Standard:	EN 61537:2007 Führungssysteme für Kabel und Leitungen - Kabelträgersysteme für elektrische Installationen
Abmessungen:	Länge: 649 mm
	Breite: 200 mm
	Höhe: 60 mm
	Blechstärke: 1 mm
Gewicht:	2,2 kg
Material:	Pulverbeschichtetes verzinktes Blech in RAL-Farbe
Widerstandsfähigkeit gegen Flammenausbreitung:	Keine Beschleunigung der Ausbreitung von Flammen
Eigenschaften der elektrischen Leitfähigkeit:	Kabeltragsystem mit elektrischer Leitfähigkeit
Elektrische Leitfähigkeit:	Ja
Korrosion- Widerstandsfähigkeit:	Klasse 3
Temperatur:	Min: -20°C; Max: +105°C