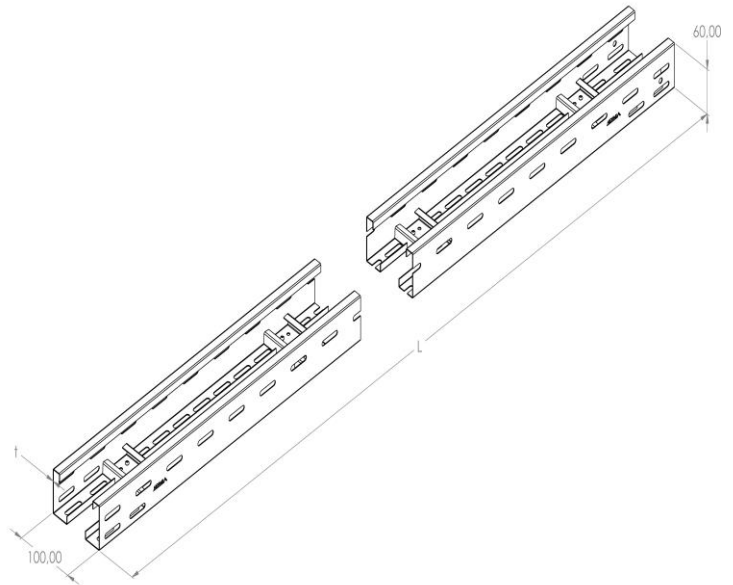


Artikel: KL 60/100

Art.-Nr.: 88710411

Kabelleitern Höhe 60 mm



<b>Standard:</b>	EN 61537:2007 Führungssysteme für Kabel und Leitungen - Kabelträgersysteme für elektrische Installationen
<b>Abmessungen:</b>	Länge: 3000 mm
	Breite: 100 mm
	Höhe: 60 mm
	Blechstärke: 1 mm
<b>Gewicht:</b>	5,7 kg
<b>Material:</b>	Säurebeständiger rostfreier Stahl
<b>Widerstandsfähigkeit gegen Flammenausbreitung:</b>	Keine Beschleunigung der Ausbreitung von Flammen
<b>Eigenschaften der elektrischen Leitfähigkeit:</b>	Kabeltragsystem mit elektrischer Leitfähigkeit
<b>Elektrische Leitfähigkeit:</b>	Ja
<b>Korrosion- Widerstandsfähigkeit:</b>	Klasse 9B
<b>Perforation:</b>	Klasse Y
<b>Temperatur:</b>	Min: -20°C; Max: +105°C

Zulässige Belastung KL 60/100 d=1,0mm (kN/m)

