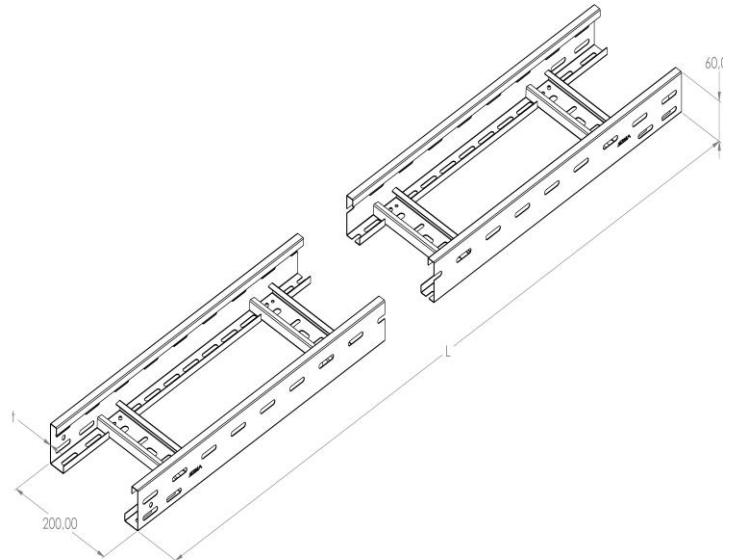


Artikel: KL 60/200

Art.-Nr.: 88710112

Kabelleitern Höhe 60 mm



Standard:	EN 61537:2007 Führungssysteme für Kabel und Leitungen - Kabelträgersysteme für elektrische Installationen
Abmessungen:	Länge: 3000 mm
	Breite: 200 mm
	Höhe: 60 mm
	Blechstärke: 1 mm
Gewicht:	6,2 kg
Material:	Verzinktes Blech
Widerstandsfähigkeit gegen Flammenausbreitung:	Keine Beschleunigung der Ausbreitung von Flammen
Eigenschaften der elektrischen Leitfähigkeit:	Kabeltragsystem mit elektrischer Leitfähigkeit
Elektrische Leitfähigkeit:	Ja
Korrosion- Widerstandsfähigkeit:	Klasse 3
Perforation:	Klasse Y
Temperatur:	Min: -20°C; Max: +105°C

Zulässige Belastung KL 60/200 d=1,0mm (kN/m)

