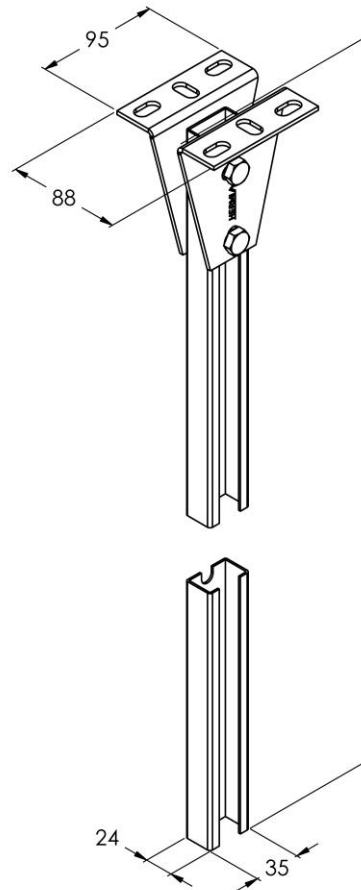


Artikel: NKP-UL/P 1500

Art.-Nr.: 88709425

Aufhänger



<b>Standard:</b>	EN 61537:2007 Führungssysteme für Kabel und Leitungen - Kabelträgersysteme für elektrische Installationen
<b>Abmessungen:</b>	Länge: 95 mm
	Breite: 88 mm
	Höhe: 1500 mm
	Blechstärke: 3 mm
<b>Maximales Biegemoment:</b>	0,25 kNm
<b>Gewicht:</b>	
<b>Material:</b>	Säurebeständiger rostfreier Stahl
<b>Widerstandsfähigkeit gegen Flammenausbreitung:</b>	Keine Beschleunigung der Ausbreitung von Flammen
<b>Eigenschaften der elektrischen Leitfähigkeit:</b>	Kabeltragsystem mit elektrischer Leitfähigkeit
<b>Elektrische Leitfähigkeit:</b>	Ja
<b>Korrosion- Widerstandsfähigkeit:</b>	Klasse 9B
<b>Temperatur:</b>	Min: -20°C; Max: +105°C