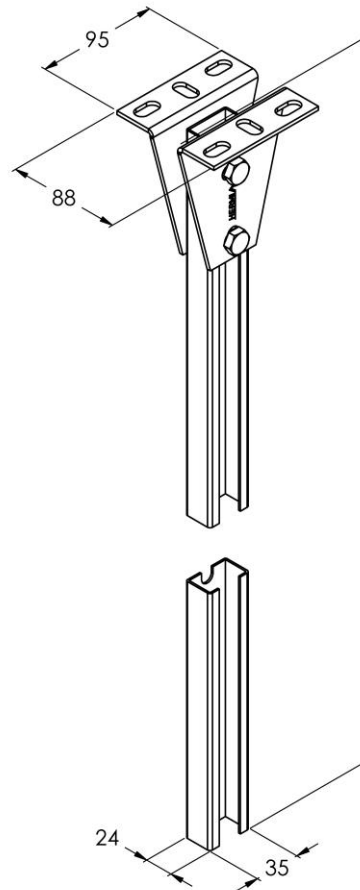


Artikel: NKP-UL/P 1000

Art.-Nr.: 88709424

Aufhänger



Standard:	EN 61537:2007 Führungssysteme für Kabel und Leitungen - Kabelträgersysteme für elektrische Installationen
Abmessungen:	Länge: 95 mm
	Breite: 88 mm
	Höhe: 1000 mm
	Blechstärke: 3 mm
Maximales Biegemoment:	0,25 kNm
Gewicht:	
Material:	Säurebeständiger rostfreier Stahl
Widerstandsfähigkeit gegen Flammenausbreitung:	Keine Beschleunigung der Ausbreitung von Flammen
Eigenschaften der elektrischen Leitfähigkeit:	Kabeltragsystem mit elektrischer Leitfähigkeit
Elektrische Leitfähigkeit:	Ja
Korrosion- Widerstandsfähigkeit:	Klasse 9B
Temperatur:	Min: -20°C; Max: +105°C