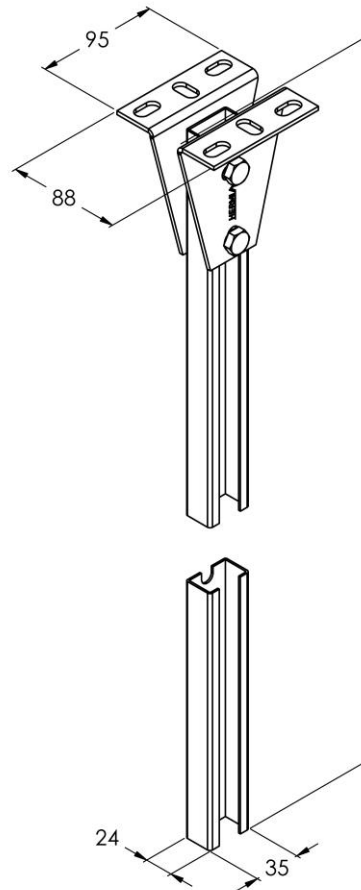


Artikel: NKP-UL/P 500

Art.-Nr.: 88709421

Aufhänger



|   |   |
|---|---|
| <b>Standard:</b>                                      | EN 61537:2007 Führungssysteme für Kabel und Leitungen - Kabelträgersysteme für elektrische Installationen |
| <b>Abmessungen:</b>                                   | Länge: 95 mm  |
|   | Breite: 88 mm   |
|   | Höhe: 500 mm  |
|   | Blechstärke: 3 mm   |
| <b>Maximales Biegemoment:</b>                         | 0,25 kNm  |
| <b>Gewicht:</b>                                       |   |
| <b>Material:</b>                                      | Säurebeständiger rostfreier Stahl   |
| <b>Widerstandsfähigkeit gegen Flammenausbreitung:</b> | Keine Beschleunigung der Ausbreitung von Flammen  |
| <b>Eigenschaften der elektrischen Leitfähigkeit:</b>  | Kabeltragsystem mit elektrischer Leitfähigkeit  |
| <b>Elektrische Leitfähigkeit:</b>                     | Ja  |
| <b>Korrosion- Widerstandsfähigkeit:</b>               | Klasse 9B   |
| <b>Temperatur:</b>                                    | Min: -20°C; Max: +105°C   |