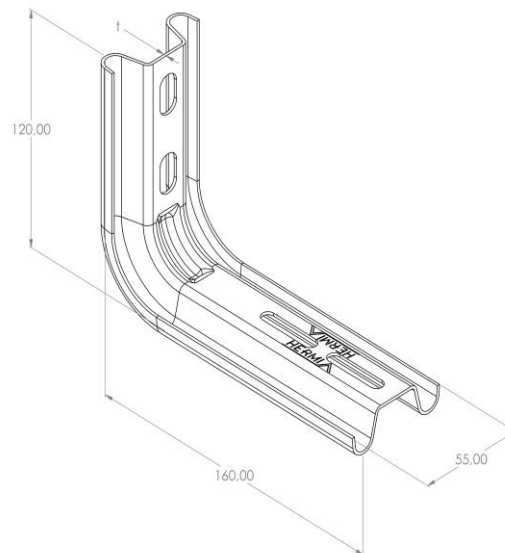


Artikel: NKP-SNL/OMEGA 110

Art.-Nr.: 88708271

Wandträger



| | |
|---|---|
| Standard: | EN 61537:2007 Führungssysteme für Kabel und Leitungen - Kabelträgersysteme für elektrische Installationen |
| Abmessungen: | Länge: 160 mm |
| | Breite: 55 mm |
| | Höhe: 120 mm |
| | Blechstärke: 1,5 mm |
| Zulässige Belastung: | 1,2 kN |
| Gewicht: | 0,25 kg |
| Material: | Rostfreier Stahl |
| Widerstandsfähigkeit gegen Flammenausbreitung: | Keine Beschleunigung der Ausbreitung von Flammen |
| Eigenschaften der elektrischen Leitfähigkeit: | Kabeltragsystem mit elektrischer Leitfähigkeit |
| Elektrische Leitfähigkeit: | Ja |
| Korrosion- Widerstandsfähigkeit: | Klasse 9A |
| Temperatur: | Min: -20°C; Max: +105°C |