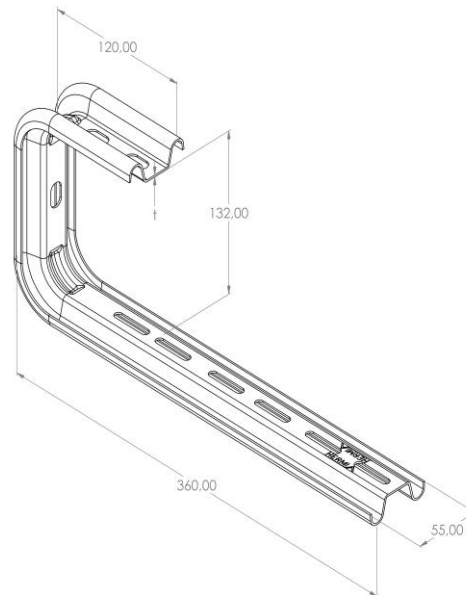


Artikel: NPK-VNU/OMEGA 310

Art.-Nr.: 88707183

Aufhänger



Standard:	EN 61537:2007 Führungssysteme für Kabel und Leitungen - Kabelträgersysteme für elektrische Installationen
Abmessungen:	Länge: 360 mm
	Breite: 55 mm
	Höhe: 132 mm
	Blechstärke: 1,5 mm
Zulässige Belastung:	0,35 kN
Gewicht:	0,6 kg
Material:	Verzinktes Blech
Widerstandsfähigkeit gegen Flammenausbreitung:	Keine Beschleunigung der Ausbreitung von Flammen
Eigenschaften der elektrischen Leitfähigkeit:	Kabeltragsystem mit elektrischer Leitfähigkeit
Elektrische Leitfähigkeit:	Ja
Korrosion- Widerstandsfähigkeit:	Klasse 3
Temperatur:	Min: -20°C; Max: +105°C