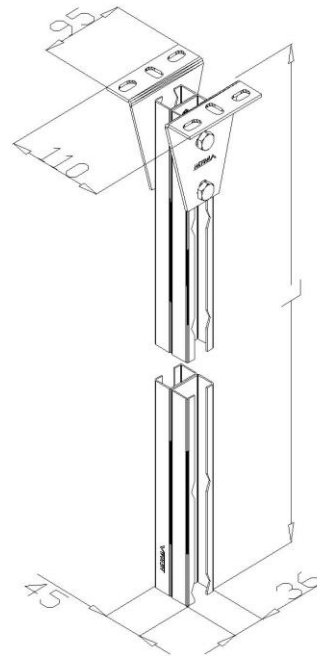


Artikel: NKP-DUL/P 1500

Art.-Nr.: 88707135

Aufhänger



| | |
|---|---|
| Standard: | EN 61537:2007 Führungssysteme für Kabel und Leitungen - Kabelträgersysteme für elektrische Installationen |
| Abmessungen: | Länge: 95 mm |
| | Breite: 110 mm |
| | Höhe: 1500 mm |
| | Blechstärke: 3 mm |
| Maximales Biegemoment: | 0,25 kNm |
| Gewicht: | |
| Material: | Verzinktes Blech |
| Widerstandsfähigkeit gegen Flammenausbreitung: | Keine Beschleunigung der Ausbreitung von Flammen |
| Eigenschaften der elektrischen Leitfähigkeit: | Kabeltragsystem mit elektrischer Leitfähigkeit |
| Elektrische Leitfähigkeit: | Ja |
| Korrosion- Widerstandsfähigkeit: | Klasse 3 |
| Temperatur: | Min: -20°C; Max: +105°C |