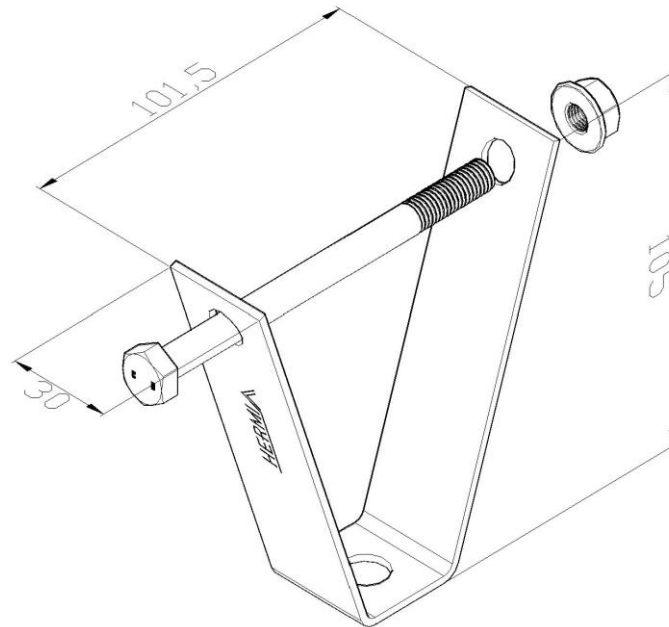


Artikel: NKP-VTN

Art.-Nr.: 88707113

Trapezträger für Deckenmontage



Standard:	EN 61537:2007 Führungssysteme für Kabel und Leitungen - Kabelträgersysteme für elektrische Installationen
Abmessungen:	Länge: 101,5 mm
	Breite: 30 mm
	Höhe: 105 mm
	Blechstärke: 2 mm
Zulässige Belastung:	
Gewicht:	0,16 kg
Material:	Verzinktes Blech
Widerstandsfähigkeit gegen Flammenausbreitung:	Keine Beschleunigung der Ausbreitung von Flammen
Eigenschaften der elektrischen Leitfähigkeit:	Kabeltragsystem mit elektrischer Leitfähigkeit
Elektrische Leitfähigkeit:	Ja
Korrosion- Widerstandsfähigkeit:	Klasse 3
Temperatur:	Min: -20°C; Max: +105°C