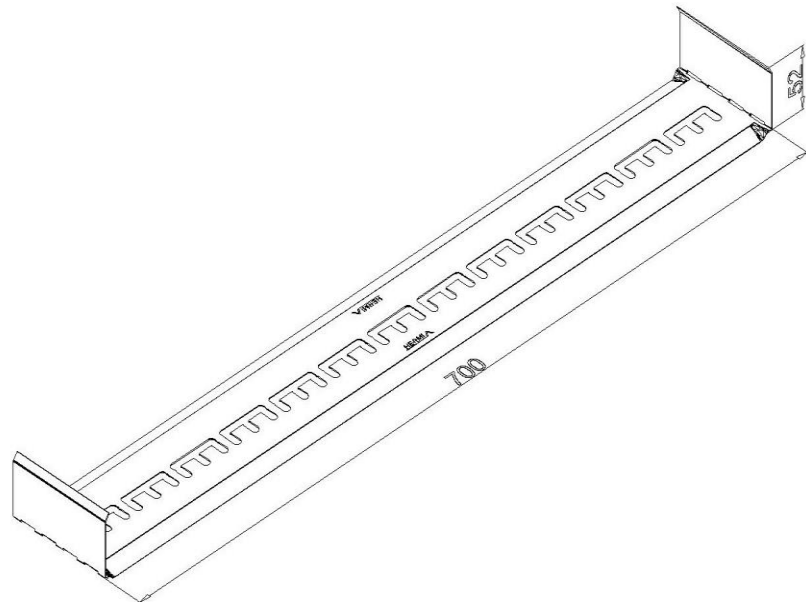


Artikel: PKP-PEK 60/700

Art.-Nr.: 88706947

Element zur Befestigung von Elektrokabeln in Kabelrinnen mit Kabelbindern



| | |
|---|---|
| Standard: | EN 61537:2007 Führungssysteme für Kabel und Leitungen - Kabelträgersysteme für elektrische Installationen |
| Abmessungen: | Länge: 700 mm |
| | Breite: 100 mm |
| | Höhe: 52 mm |
| | Blechstärke: 0,80 mm |
| Gewicht: | 0,48 kg |
| Material: | Feuerverzinktes Blech |
| Widerstandsfähigkeit gegen Flammenausbreitung: | Keine Beschleunigung der Ausbreitung von Flammen |
| Eigenschaften der elektrischen Leitfähigkeit: | Kabeltragsystem mit elektrischer Leitfähigkeit |
| Elektrische Leitfähigkeit: | Ja |
| Korrosion- Widerstandsfähigkeit: | Klasse 6 |
| Temperatur: | Min: -20°C; Max: +105°C |