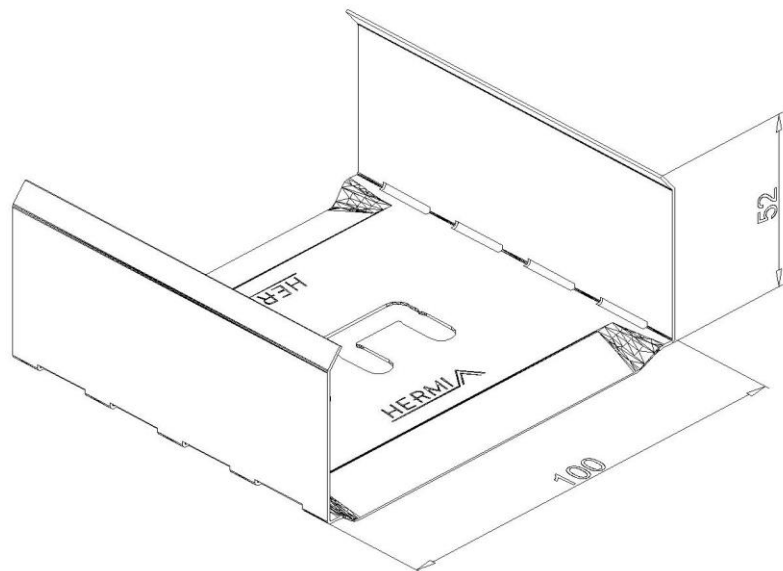


Artikel: PKP-PEK 60/100

Art.-Nr.: 88706941

Element zur Befestigung von Elektrokabeln in Kabelrinnen mit Kabelbindern



Standard:	EN 61537:2007 Führungssysteme für Kabel und Leitungen - Kabelträgersysteme für elektrische Installationen
Abmessungen:	Länge: 100 mm
	Breite: 100 mm
	Höhe: 52 mm
	Blechstärke: 0,80 mm
Gewicht:	0,12 kg
Material:	Feuerverzinktes Blech
Widerstandsfähigkeit gegen Flammenausbreitung:	Keine Beschleunigung der Ausbreitung von Flammen
Eigenschaften der elektrischen Leitfähigkeit:	Kabeltragsystem mit elektrischer Leitfähigkeit
Elektrische Leitfähigkeit:	Ja
Korrosion- Widerstandsfähigkeit:	Klasse 6
Temperatur:	Min: -20°C; Max: +105°C