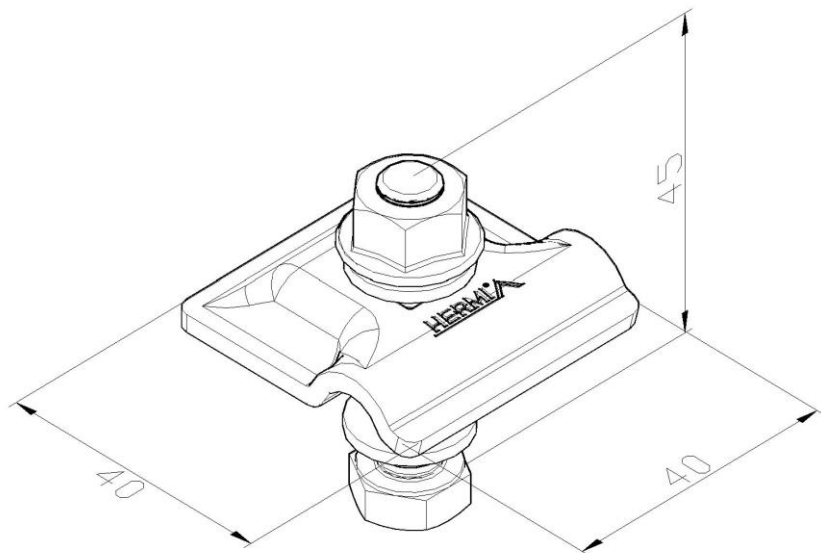


Artikel: NKP-VE 10

Art.-Nr.: 88706725

Befestigungselement für die Montage am »I«-Profil



Standard:	EN 61537:2007 Führungssysteme für Kabel und Leitungen - Kabelträgersysteme für elektrische Installationen
Abmessungen:	Länge: 40 mm
	Breite: 40 mm
	Höhe: 45 mm
	Blechstärke: 2,5 mm
Zulässige Belastung:	
Gewicht:	0,07 kg
Material:	Feuerverzinktes Blech
Widerstandsfähigkeit gegen Flammenausbreitung:	Keine Beschleunigung der Ausbreitung von Flammen
Eigenschaften der elektrischen Leitfähigkeit:	Kabeltragsystem mit elektrischer Leitfähigkeit
Elektrische Leitfähigkeit:	Ja
Korrosion- Widerstandsfähigkeit:	Klasse 6
Temperatur:	Min: -20°C; Max: +105°C