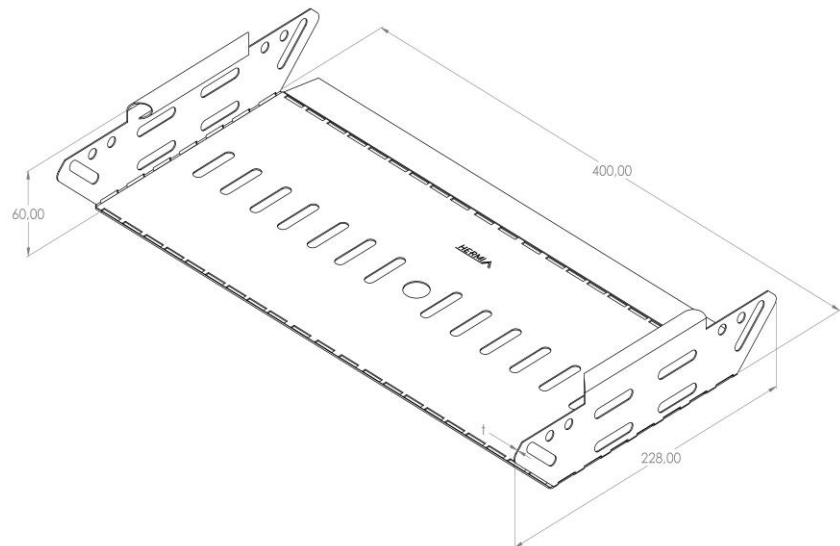


Artikel: PKP-NK 60/400

Art.-Nr.: 88706694

90° Verbinder Innen



Standard:	EN 61537:2007 Führungssysteme für Kabel und Leitungen - Kabelträgersysteme für elektrische Installationen
Abmessungen:	Länge: 400 mm
	Breite: 228 mm
	Höhe: 60 mm
	Blechstärke: 0,80 mm
Gewicht:	0,65 kg
Material:	Feuerverzinktes Blech
Widerstandsfähigkeit gegen Flammenausbreitung:	Keine Beschleunigung der Ausbreitung von Flammen
Eigenschaften der elektrischen Leitfähigkeit:	Kabeltragsystem mit elektrischer Leitfähigkeit
Elektrische Leitfähigkeit:	Ja
Korrosion- Widerstandsfähigkeit:	Klasse 6
Temperatur:	Min: -20°C; Max: +105°C