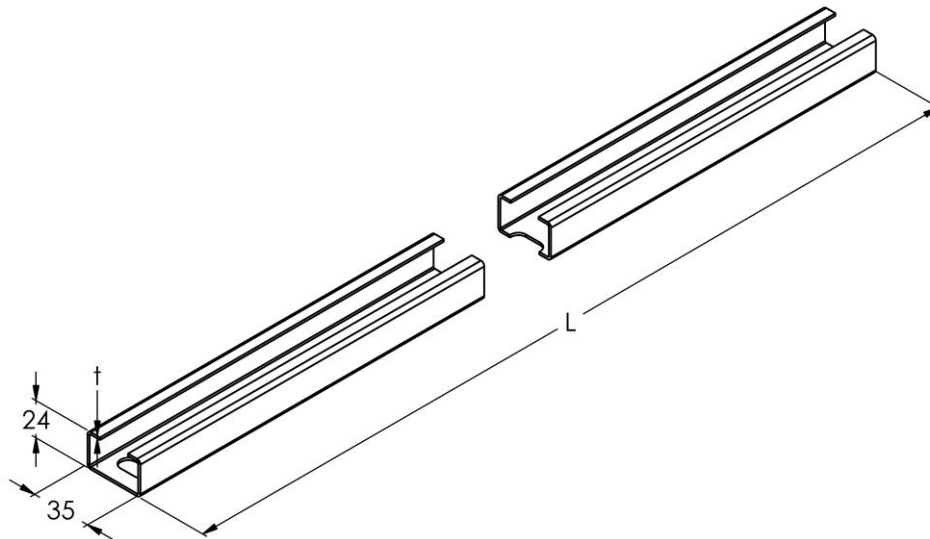


Artikel: NKP-UL 24/35/2000

Art.-Nr.: 88704773

Trägerprofil



Standard:	EN 61537:2007 Führungssysteme für Kabel und Leitungen - Kabelträgersysteme für elektrische Installationen
Abmessungen:	Länge: 2000 mm
	Breite: 35 mm
	Höhe: 24 mm
	Blechstärke: 1,5 mm
Zulässige Belastung:	
Gewicht:	2 kg
Material:	Säurebeständiger rostfreier Stahl
Widerstandsfähigkeit gegen Flammenausbreitung:	Keine Beschleunigung der Ausbreitung von Flammen
Eigenschaften der elektrischen Leitfähigkeit:	Kabeltragsystem mit elektrischer Leitfähigkeit
Elektrische Leitfähigkeit:	Ja
Korrosion- Widerstandsfähigkeit:	Klasse 9B
Temperatur:	Min: -20°C; Max: +105°C