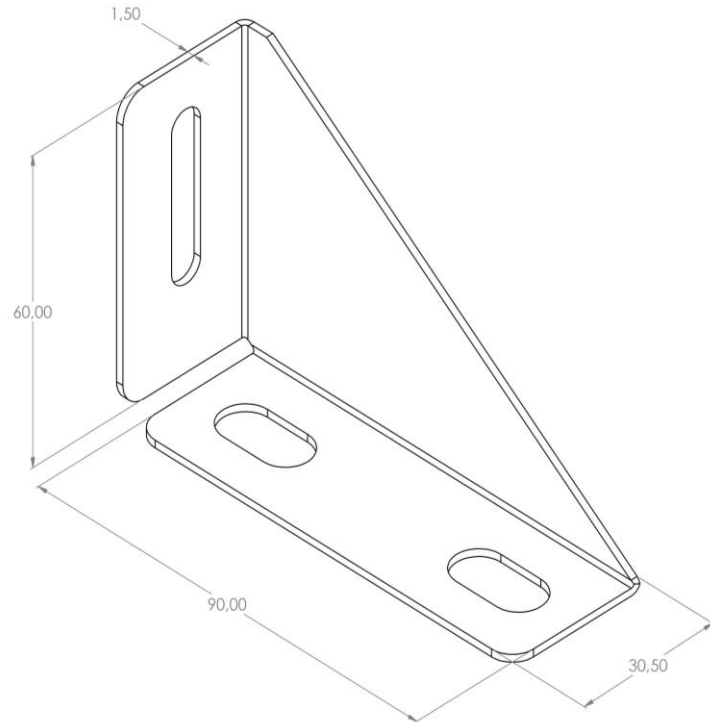


Artikel: NKP-SNT 60

Art.-Nr.: 88704640

Wandträger



|   |   |
|---|---|
| <b>Standard:</b>                                      | EN 61537:2007 Führungssysteme für Kabel und Leitungen - Kabelträgersysteme für elektrische Installationen |
| <b>Abmessungen:</b>                                   | Länge: 60 mm  |
|   | Breite: 30,5 mm   |
|   | Höhe: 90 mm   |
|   | Blechstärke: 1,5 mm   |
| <b>Zulässige Belastung:</b>                           | 1,9 kN  |
| <b>Gewicht:</b>                                       | 0,09 kg   |
| <b>Material:</b>                                      | Feuerverzinktes Blech   |
| <b>Widerstandsfähigkeit gegen Flammenausbreitung:</b> | Keine Beschleunigung der Ausbreitung von Flammen  |
| <b>Eigenschaften der elektrischen Leitfähigkeit:</b>  | Kabeltragsystem mit elektrischer Leitfähigkeit  |
| <b>Elektrische Leitfähigkeit:</b>                     | Ja  |
| <b>Korrosion- Widerstandsfähigkeit:</b>               | Klasse 6  |
| <b>Temperatur:</b>                                    | Min: -20°C; Max: +105°C   |