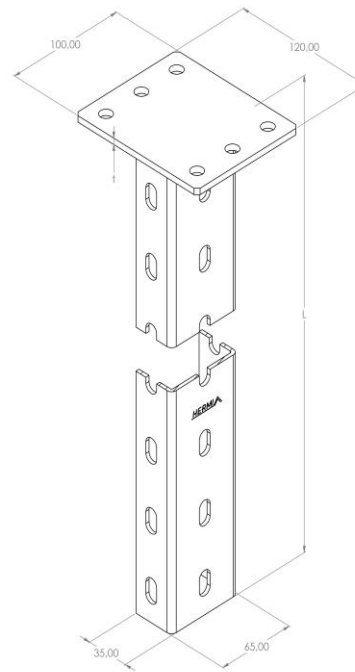


Artikel: NKP-VNV 1000

Art.-Nr.: 88704622

Geschweisster Hängestiel



Standard:	EN 61537:2007 Führungssysteme für Kabel und Leitungen - Kabelträgersysteme für elektrische Installationen
Abmessungen:	Länge: 100 mm
	Breite: 120 mm
	Höhe: 1000 mm
	Blechstärke: 5 mm
Maximales Biegemoment:	1,95 kNm
Gewicht:	3,4 kg
Material:	Feuerverzinktes Blech
Widerstandsfähigkeit gegen Flammenausbreitung:	Keine Beschleunigung der Ausbreitung von Flammen
Eigenschaften der elektrischen Leitfähigkeit:	Kabeltragsystem mit elektrischer Leitfähigkeit
Elektrische Leitfähigkeit:	Ja
Korrosion- Widerstandsfähigkeit:	Klasse 6
Temperatur:	Min: -20°C; Max: +105°C