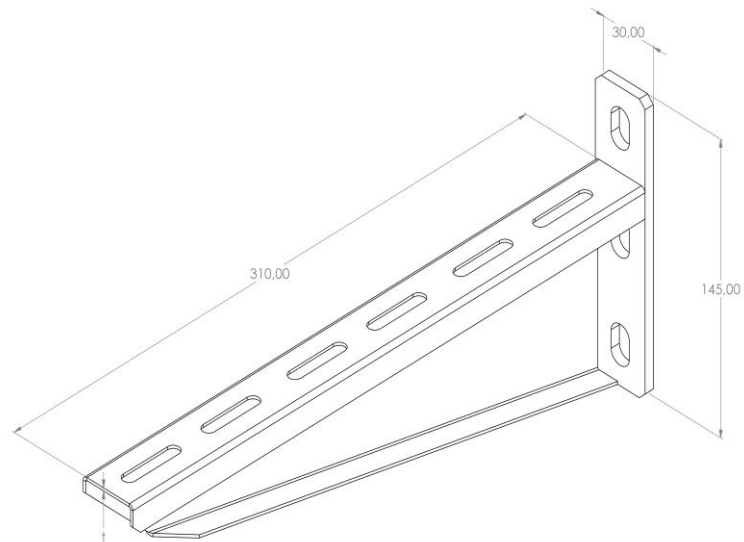


Artikel: NKP-SNV 310

Art.-Nr.: 88704406

Geschweißter Wandträger



| | |
|---|---|
| Standard: | EN 61537:2007 Führungssysteme für Kabel und Leitungen - Kabelträgersysteme für elektrische Installationen |
| Abmessungen: | Länge: 310 mm |
| | Breite: 30 mm |
| | Höhe: 145 mm |
| | Blechstärke: 3 mm |
| Zulässige Belastung: | 2,85 kN |
| Gewicht: | 0,65 kg |
| Material: | Säurebeständiger rostfreier Stahl |
| Widerstandsfähigkeit gegen Flammenausbreitung: | Keine Beschleunigung der Ausbreitung von Flammen |
| Eigenschaften der elektrischen Leitfähigkeit: | Kabeltragsystem mit elektrischer Leitfähigkeit |
| Elektrische Leitfähigkeit: | Ja |
| Korrosion- Widerstandsfähigkeit: | Klasse 9B |
| Temperatur: | Min: -20°C; Max: +105°C |