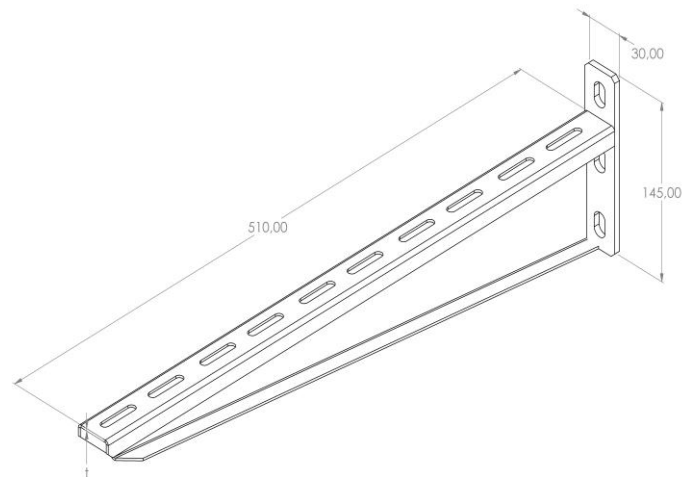


Artikel: NKP-SNV 510

Art.-Nr.: 88704308

Geschweißter Wandträger



<b>Standard:</b>	EN 61537:2007 Führungssysteme für Kabel und Leitungen - Kabelträgersysteme für elektrische Installationen
<b>Abmessungen:</b>	Länge: 510 mm
	Breite: 30 mm
	Höhe: 145 mm
	Blechstärke: 3 mm
<b>Zulässige Belastung:</b>	3,75 kN
<b>Gewicht:</b>	1,32 kg
<b>Material:</b>	Pulverbeschichtetes verzinktes Blech in RAL-Farbe
<b>Widerstandsfähigkeit gegen Flammenausbreitung:</b>	Keine Beschleunigung der Ausbreitung von Flammen
<b>Eigenschaften der elektrischen Leitfähigkeit:</b>	Kabeltragsystem mit elektrischer Leitfähigkeit
<b>Elektrische Leitfähigkeit:</b>	Ja
<b>Korrosion- Widerstandsfähigkeit:</b>	Klasse 3
<b>Temperatur:</b>	Min: -20°C; Max: +105°C