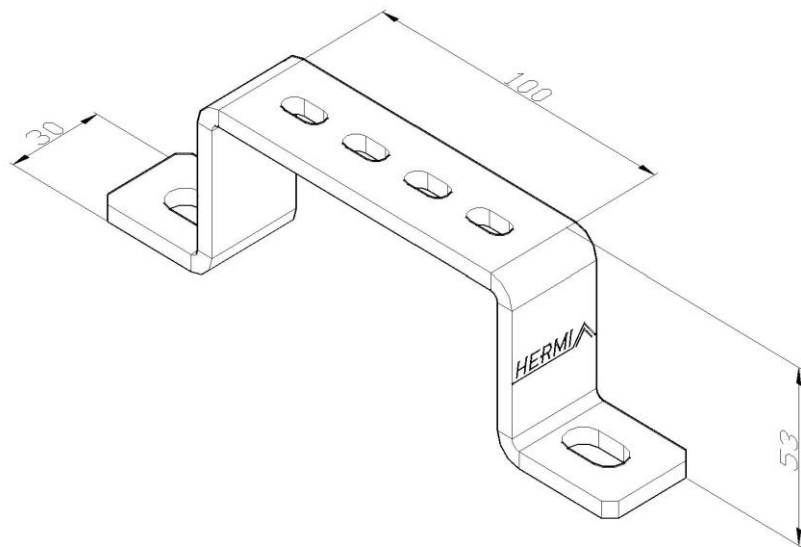


Artikel: NKP-TN 100

Art.-Nr.: 88704231

Bodenträger



<b>Standard:</b>	EN 61537:2007 Führungssysteme für Kabel und Leitungen - Kabelträgersysteme für elektrische Installationen
<b>Abmessungen:</b>	Länge: 100 mm
	Breite: 30 mm
	Höhe: 53 mm
	Blechstärke: 5 mm
<b>Zulässige Belastung:</b>	
<b>Gewicht:</b>	0,22 kg
<b>Material:</b>	Rostfreier Stahl
<b>Widerstandsfähigkeit gegen Flammenausbreitung:</b>	Keine Beschleunigung der Ausbreitung von Flammen
<b>Eigenschaften der elektrischen Leitfähigkeit:</b>	Kabeltragsystem mit elektrischer Leitfähigkeit
<b>Elektrische Leitfähigkeit:</b>	Ja
<b>Korrosion- Widerstandsfähigkeit:</b>	Klasse 9A
<b>Temperatur:</b>	Min: -20°C; Max: +105°C