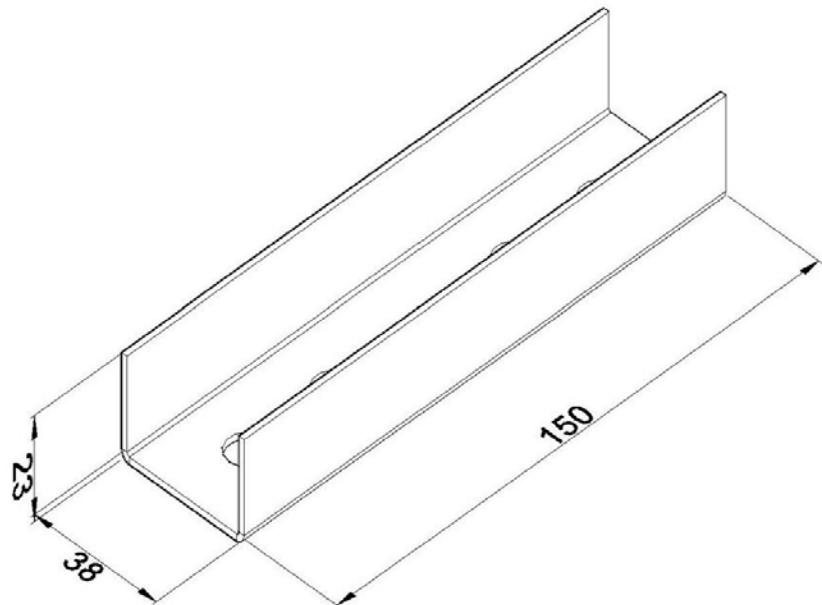


Artikel: PKP-FS UL

Art.-Nr.: 88702401

Verbinder



Standard:	EN 61537:2007 Führungssysteme für Kabel und Leitungen - Kabelträgersysteme für elektrische Installationen
Abmessungen:	Länge: 150 mm
	Breite: 38 mm
	Höhe: 23 mm
	Blechstärke: 1,5 mm
Gewicht:	0,12 kg
Material:	Rostfreier Stahl
Widerstandsfähigkeit gegen Flammenausbreitung:	Keine Beschleunigung der Ausbreitung von Flammen
Eigenschaften der elektrischen Leitfähigkeit:	Kabeltragsystem mit elektrischer Leitfähigkeit
Elektrische Leitfähigkeit:	Ja
Korrosion- Widerstandsfähigkeit:	Klasse 9A
Temperatur:	Min: -20°C; Max: +105°C