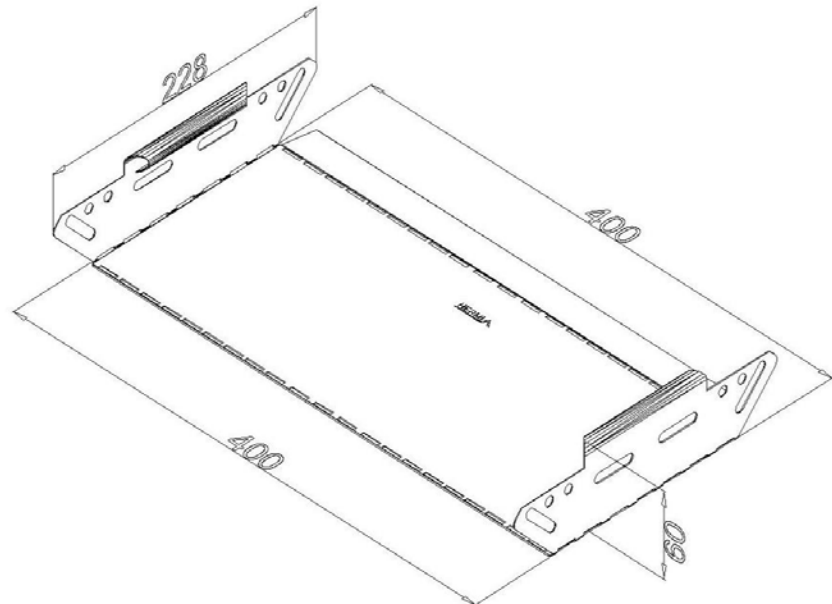


Artikel: PKPU-NK 60/400

Art.-Nr.: 88701534

90° Verbinder Innen



| | |
|---|---|
| Standard: | EN 61537:2007 Führungssysteme für Kabel und Leitungen - Kabelträgersysteme für elektrische Installationen |
| Abmessungen: | Länge: 400 mm |
| | Breite: 288 mm |
| | Höhe: 60 mm |
| | Blechstärke: 0,80 mm |
| Gewicht: | |
| Material: | Verzinktes Blech |
| Widerstandsfähigkeit gegen Flammenausbreitung: | Keine Beschleunigung der Ausbreitung von Flammen |
| Eigenschaften der elektrischen Leitfähigkeit: | Kabeltragsystem mit elektrischer Leitfähigkeit |
| Elektrische Leitfähigkeit: | Ja |
| Korrosion- Widerstandsfähigkeit: | Klasse 3 |
| Temperatur: | Min: -20°C; Max: +105°C |