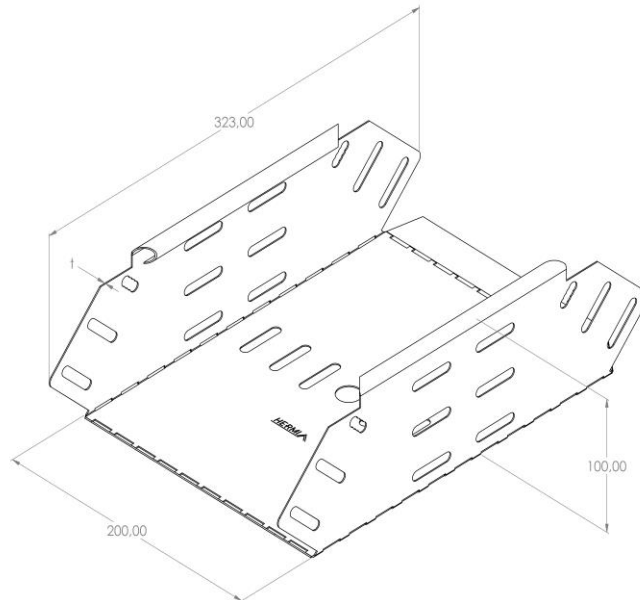


Artikel: PKP-NK 100/200

Art.-Nr.: 88701322

90° Verbinder Innen



|   |   |
|---|---|
| <b>Standard:</b>                                      | EN 61537:2007 Führungssysteme für Kabel und Leitungen - Kabelträgersysteme für elektrische Installationen |
| <b>Abmessungen:</b>                                   | Länge: 323 mm   |
|   | Breite: 200 mm  |
|   | Höhe: 100 mm  |
|   | Blechstärke: 0,80 mm  |
| <b>Gewicht:</b>                                       | 0,5 kg  |
| <b>Material:</b>                                      | Verzinktes Blech  |
| <b>Widerstandsfähigkeit gegen Flammenausbreitung:</b> | Keine Beschleunigung der Ausbreitung von Flammen  |
| <b>Eigenschaften der elektrischen Leitfähigkeit:</b>  | Kabeltragsystem mit elektrischer Leitfähigkeit  |
| <b>Elektrische Leitfähigkeit:</b>                     | Ja  |
| <b>Korrosion- Widerstandsfähigkeit:</b>               | Klasse 3  |
| <b>Temperatur:</b>                                    | Min: -20°C; Max: +105°C   |