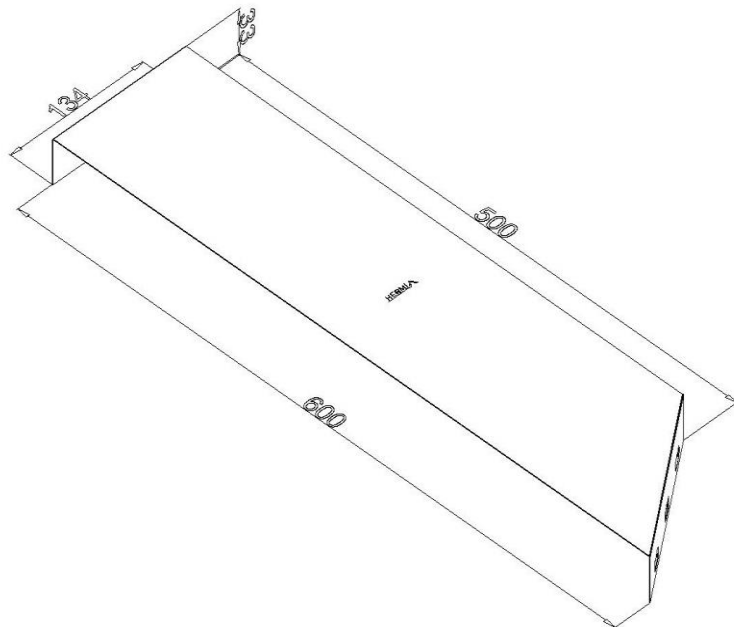


Artikel: PKP-REDP 600/500

Art.-Nr.: 88701245

Deckel für Reduzierung rechts



Standard:	EN 61537:2007 Führungssysteme für Kabel und Leitungen - Kabelträgersysteme für elektrische Installationen
Abmessungen:	Länge: 134 mm
	Breite: Reduzierte Breite 600/500 mm
	Höhe: 33 mm
	Blechstärke: 0,60 mm
Gewicht:	0,4 kg
Material:	Verzinktes Blech
Widerstandsfähigkeit gegen Flammenausbreitung:	Keine Beschleunigung der Ausbreitung von Flammen
Eigenschaften der elektrischen Leitfähigkeit:	Kabeltragsystem mit elektrischer Leitfähigkeit
Elektrische Leitfähigkeit:	Ja
Korrosion- Widerstandsfähigkeit:	Klasse 3
Temperatur:	Min: -20°C; Max: +105°C