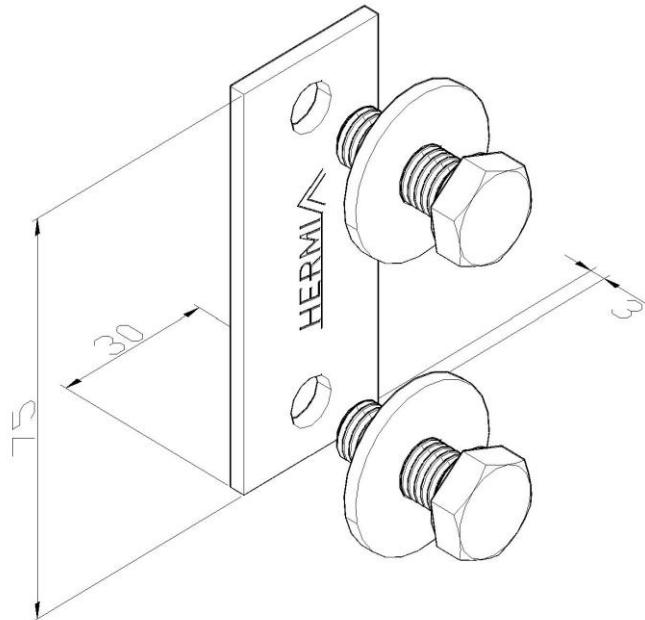


Artikel: NKP-VE 02

Art.-Nr.: 88701223

Verbindungselement (für die Verbindung SNT auf NKP-UL)



Standard:	EN 61537:2007 Führungssysteme für Kabel und Leitungen - Kabelträgersysteme für elektrische Installationen
Abmessungen:	Länge: 75 mm
	Breite: 30 mm
	Höhe: 3 mm
	Blechstärke: 3 mm
Zulässige Belastung:	
Gewicht:	0,12 kg
Material:	Verzinktes Blech
Widerstandsfähigkeit gegen Flammenausbreitung:	Keine Beschleunigung der Ausbreitung von Flammen
Eigenschaften der elektrischen Leitfähigkeit:	Kabeltragsystem mit elektrischer Leitfähigkeit
Elektrische Leitfähigkeit:	Ja
Korrosion- Widerstandsfähigkeit:	Klasse 3
Temperatur:	Min: -20°C; Max: +105°C