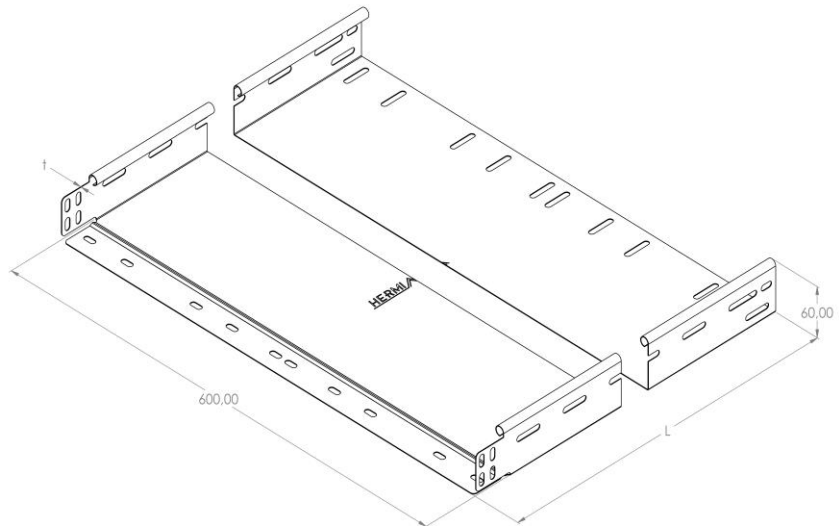


Artikel: KPU 60/600

Art.-Nr.: 88700576

Kabelrinnen ohne Perforationen, Höhe 60 mm



Standard:	EN 61537:2007 Führungssysteme für Kabel und Leitungen - Kabelträgersysteme für elektrische Installationen
Abmessungen:	Länge: 2000 mm
	Breite: 600 mm
	Höhe: 60 mm
	Blechstärke: 0,80 mm
Gewicht:	10,5 kg
Material:	Feuerverzinktes Blech
Widerstandsfähigkeit gegen Flammenausbreitung:	Keine Beschleunigung der Ausbreitung von Flammen
Eigenschaften der elektrischen Leitfähigkeit:	Kabeltragsystem mit elektrischer Leitfähigkeit
Elektrische Leitfähigkeit:	Ja
Korrosion- Widerstandsfähigkeit:	Klasse 6
Perforation:	Klasse B
Temperatur:	Min: -20°C; Max: +105°C

Zulässige Belastung KP 60/600 d=0,8mm (kN/m)

