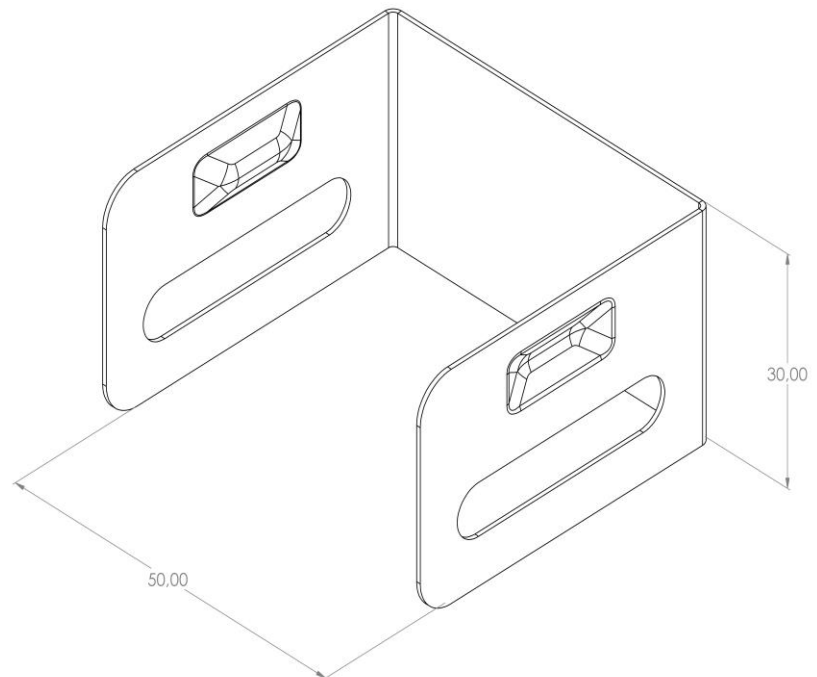


Artikel: KP-PB 30/50

Art.-Nr.: 88700182

Stirnseitiger Deckel für Kabelrinnen



Standard:	EN 61537:2007 Führungssysteme für Kabel und Leitungen - Kabelträgersysteme für elektrische Installationen
Abmessungen:	Länge: 50 mm
	Breite: 50 mm
	Höhe: 30 mm
	Blechstärke: 0,60 mm
Gewicht:	
Material:	Verzinktes Blech
Widerstandsfähigkeit gegen Flammenausbreitung:	Keine Beschleunigung der Ausbreitung von Flammen
Eigenschaften der elektrischen Leitfähigkeit:	Kabeltragsystem mit elektrischer Leitfähigkeit
Elektrische Leitfähigkeit:	Ja
Korrosion- Widerstandsfähigkeit:	Klasse 3
Perforation:	Klasse B
Temperatur:	Min: -20°C; Max: +105°C